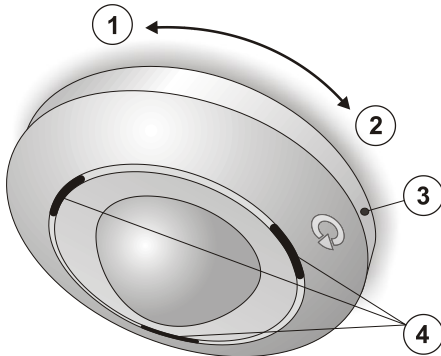


JA-155P kattoon asennettava langaton PIR-liikeilmaisin

Ilmaisimena on JABLOTRON 100 -sarjan langaton laite. Se on tarkoitettu käytettäväksi rakennuksen sisätiloissa liikkeen havaitsemiseen. Ilmaisimena tulisi asentaa kattoon. Sen taattu havaintoalue on 360° ja säde enintään 5,5 metriä, kun laite on asennettu 3,5 metrin korkeudelle lattian yläpuolelle. Suojaus vääriä hälytyksiä vastaan voidaan määrittellä kahdella tasolla. Ilmaisimessa on pulssireaktio ja se käyttää yhden paikan järjestelmästä. Koulutetun asentajan, jolla on maahantuojan myöntämä voimassaoleva sertifiikaatti, tulisi asentaa ilmaisimena. Tämä tuote yhteensopiva JA-103K, JA-107K ja sitä seuraavien keskusten kanssa.

Asennus

Asennuksessa on otettava huomioon, että ilmaisimen näkökentässä ei tulisi olla kappaleita, joiden lämpötila vaihtuu nopeasti (sähkölämmittimet, kaasulaitteet jne.), jotka liikkuvat (esim. lämpöpatterin yläpuolella roikkuvat verhot, automaattiset robotti-imurit) eikä sisätiloissa olevien lemmikkien tulisi liikkua laitteen näkökentässä. Vaikka ilmaisimena on hyvin suojattu vääriä hälytyksiltä, sitä ei suositella asennettavaksi vastapäätä ikkunoita, valonheittimiä tai paikkoja, joissa on hyvin voimakas ilmankierto (lähelle tuuletin, lämmönlähteitä, ilmastointilaitteen ulostuloa, tiivistämättömiä ovia tms.). Ilmaisimen edessä ei tulisi olla esteitä, jotka peittävät sen näkökentän seurattavaan tilaan.



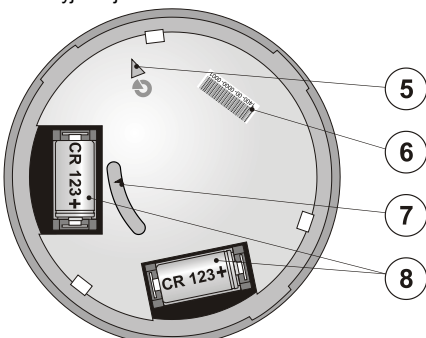
Kuva 1: 1 – avaussuunta; 2 – kiinnityssuunta; 3 – reikä kiinnitysuuvia varten; 4 – LED-merkkivalo

1. Avaa ilmaisimena kääntämällä yläosaa vastapäivään (1).
2. Kiinnitä ilmaisimena alusta valitsemaasi kohtaan katossa.
3. **Noudata keskusyksikön asennusohjeessa annettuja ohjeita.** Perusasennus:
 - a. Käynnistä F-Link-ohjelma, valitse vapaa kohta **Laitteet**-välilehdellä ja siirry rekisteröintitilaan napsauttamalla **Rekisteröi**-painiketta.
 - b. Kun laitteeseen **asennetaan ensimmäinen paristo**, se lähettää keskusyksikölle rekisteröintisignaalin. Keltainen LED-merkkivalo (4) palaa kunnes ilmaisimena on rekisteröity. Se, että LED sammutetaan, vahvistaa, että ilmaisimena on rekisteröity keskusyksikössä valittuun paikkaan (huomaa oikea paristojen napaisuus pariston pidikkeessä).
 - c. Kun paristo asennetaan, 4 punaista LED-merkkivaloa syttyvät sen merkiksi, että ilmaisimena stabiloituu (enintään 1 minuutti).
 - d. **Aseta toinen paristo** pariston pidikkeeseen.



Suosittelemme käyttämään ilmaisimena aina kahta CR123A-tyyppistä paristoa!

4. Aseta ilmaisimena takaisin alustaansa ja kiinnitä se kääntämällä sitä myötäpäivään (2). Ilmaisimena voidaan kiinnittää ainoastaan yhdessä asennossa, joka on merkitty molemmissa osissa kohdistusnuolilla sekä JABLOTRON-logolla (5).
5. Jotta asennus täyttäisi normit ja niiden vaatimukset, yläosa on kiinnitettävä alustaan (3) pakkauksen mukana toimitetulla kiinnitysuuvilla.
6. Konfiguroi ilmaisimena noudattamalla **Ominaisuuksien asetukset** -luvussa esitettyjä ohjeita.



Kuva 2: 5 – kohdistusnuoli/logo; 6 – tuotantonumero; 7 – kansisuoja-anturi; 8 – pariston pidikkeet

Huomaa:

- Ilmaisimena voidaan rekisteröidä järjestelmään myös syöttämällä sen tuotantokoodi F-Link-ohjelmalla. Tuotantokoodi löytyy ilmaisimena sisälle asetetusta tarrasta (6). Syötä kaikki viivakoodin numerot (1400-00-0000-0001).
- Jos haluat poistaa laitteen järjestelmästä, poista se F-Link-ohjelmalla sille varatulta paikalta.

Ilmaisimena kommunikointi järjestelmän kanssa

Ilmaisimena käy kaksisuuntaista asynkronista kommunikointia JA-11xR-radiomodulin kanssa. Tämä mahdollistaa sisäisten asetusten muuttamisen helposti (samoin kuin väylään liitettyjen ilmaisimena). Kommunikoinnissa on otettu huomioon paristojen käyttöikä normaalissa käyttötilassa.

Kun ilmaisimena rekisteröidään keskusyksikköön, se toimii niin kutsutussa **nopeutetussa 90 sekunnin tilassa** kunnes huoltotila päätetään (enintään 24 tuntia). Ilmaisimena tarkistaa 90 sekunnin välein pysyykö keskusyksikkö huoltotilassa, pitäisikö sen ottaa käyttöön uudet asetukset ja pitäisikö LED-merkkivalon ilmaista liike kävelytystin aikana.

Normaalissa käyttötilassa ilmaisimena kommunikoi säännöllisesti keskusyksikön kanssa aina 20 minuutin välein. Tästä syystä ilmaisimena saattaisi kuluu 20 minuuttia huomataksena, että keskusyksikkö on vaihdettu huoltotilaan, tai tallentaakseen sisäisiin asetuksiin tehdyt muutokset. Tätä aikaa voidaan lyhentää aktivoimalla ilmaisimena, jolloin se siirtyy välittömästi nopeutettuun 90 sekunnin tilaan (liikumalla sen edessä, avaamalla se = aktivoimalla kansisuoja-anturi).

Tärkeää:

Ei ole tarpeen odottaa 90 sekuntia (tai 20 minuuttia), niin että ilmaisimena vahvistaisi pyynnön tallentaa sisäisiin asetuksiin tehdyt muutokset. Keskusyksikkö muistaa tällaiset muutokset ja siirtää ne ilmaisimena seuraavaan kerran kun ne kommunikoi.

Ominaisuuksien asetukset

Käynnistä **F-Link**-ohjelma ja avaa **Laitteet**-välilehti. Avaa dialogi-ikkuna napsauttamalla sireenin kohdalla vaihtoehtoa **Sisäiset asetukset**. Dialogi-ikkunassa voidaan asettaa seuraavat vaihtoehdot: (*-merkki tarkoittaa tehtaan oletusasetusta).

Suojaus vääriä hälytyksiä vastaan – Määrittää suojauksen vääriä hälytyksiä vastaan. **Tavallinen*** yhdistää perussuojauksen vääriä hälytyksiä vastaan ja nopean reaktion. **Korkea** taso antaa paremman suojauksen vääriä hälytyksiä vastaan, mutta ilmaisimena reaktio on hitaampi.

Toimintatila: Älyseuranta* on asetus, joka on tarkoitettu liikkeen jatkuvaan seurantaan suojatulla alueella. Jos laite havaitsee jatkuvaa liikettä, se lähettää kolme raporttia 20 sekunnin välein. Seuraava raportti lähetetään 2 minuutin päästä. Ellei ilmaisimena havaitse liikettä 10 minuuttiin, se käyttää uudelleen tilaa, jossa kolme raporttia lähetetään 20 sekunnin välein.

Toinen käytettävissä oleva ilmaisimena on **yhden minuutin välein***. Kun ilmaisimena havaitsee liikkeen, se lähettää raportin ja siirtyy minuutiksi valmiustilaan. Kun minuutti on kulunut, ilmaisimena herää ja pysyy aktiivisena kunnes liike aktivoi sen uudelleen. Asetukset pysyvät samoina sen jälkeen, kun paristot vaihdetaan.

Ilmaisimena testaus

Kun laite on huoltotilassa, ilmaisimena LED-merkkivalot ilmaisevat jokaisen liikkeen. Kun huoltotilasta poistutaan, ilmaisimena siirtyy sisäisissä asetuksissa valittuun toimintatilaan. Ilmaisimena aktivointia voidaan seurata **F-Link**-ohjelman **Diagnostiikka**-välilehdellä.

LED-merkkivalot, keltainen vikailmoitus mukaan lukien, eivät ole käytössä normaalissa käyttötilassa.

Pariston vaihto

Keskusyksikkö havaitsee ja ilmoittaa automaattisesti, jos pariston jännite on alhainen. Suosittelemme paristojen vaihtoa kahden viikon kuluessa siitä, kun laite ilmoittaa tyhjistä paristoista. Huoltoteknikon tulisi vaihtaa paristot niin, että keskusyksikkö on huoltotilassa. Vaihda aina molemmat paristot!

Sen jälkeen kun paristot on poistettu, on odotettava ainakin 10 sekuntia tai suljettava ilmaisimena ilman paristoja. Uudet paristot voidaan asettaa paikoilleen vasta tämän jälkeen (tämä aktivoi kansisuoja-anturin (7) ja tyhjentää jäljellä olevan varauksen).

Huomaa:

- Jos laitteeseen asetetaan tyhjä paristo, ilmaisimena havaitsee sen välittömästi ja käynnistää stabilointijakson aikana (vähintään 15 sekuntia) ilmoituksen alhaisesta pariston varauksesta.
- Pariston tilaa voidaan seurata **F-Link**-ohjelman **Diagnostiikka**-välilehdellä.



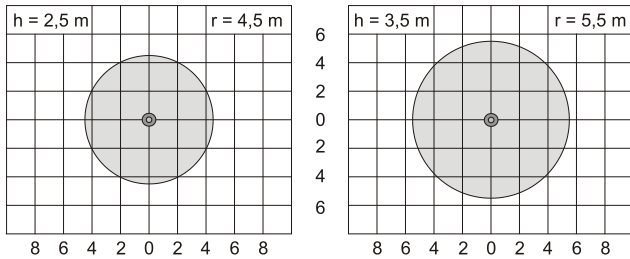
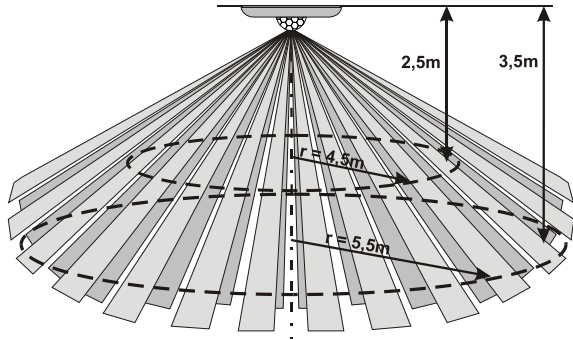
JA-155P kattoon asennettava langaton PIR-liikeilmaisin

- Sen varmistamiseksi, että ilmaisimain toimii kunnolla, suosittelemme käyttämään jälleenmyyjän toimittamia paristoja (BAT-3V0-CR123A) tai muita laadukkaita litiumparistoja.
- Älä hävitä käytettyä paristoa talousjätteiden mukana, vaan vie se jätteiden keräyspisteeseen.

Havainto-ominaisuudet

Ilmaisimain on varustettu 360° linssillä, joka kattaa seurattavan tilan 3 pyöreällä pääalueella, jotka on jaettu 64 säteeseen. Linssiä ei voi vaihtaa erityyppiseen linssiin.

Korkein suositeltu asennuskorkeus on 3,5 m (jos ilmaisimain asennetaan korkeammalle, herkkyys laskee ilmaisimain alla).



Kuva 3: Yllä esitetyt diagrammit soveltuvat ainoastaan tavalliseen suojaukseen väärä hälytyksiä vastaan.

Tekniset tiedot

Jännite 2x litiumparistoa tyyppiä CR123A (3 V /1500 mAh)
Huomaa: paristot eivät sisälly toimitukseen.

Paristojen lukumäärä	1x CR123A	2x CR123A
Käyttöikä (älyseurantatila)	2 vuotta	4 vuotta

Alhainen pariston varaus < 2,4 V

Kommunikoinnin taajuusalue 868,1 MHz, JABLOTRON-protokolla
RF-kantama jopa 300 m (avoin alue)

Suosittelu asennuskorkeus 2,5–3,5 m lattian yläpuolelle

Havaitsemisalue 360°/11 m (asennuskorkeus–3,5 m)

Mitat Ø125x40 mm

Paino (ilman paristoja) 124 g

Luokitus suojausluokka 2 / II. Yleiset sisätilat
(EN 50131-1 -standardin mukaan)

Käyttöympäristö yleiset sisätilat

Käyttölämpötila-alue -10 °C – +40 °C

Keskimääräinen käyttökoosteus 75 % RH, ei tiivistymistä

Sertifioija Trezor Test s.r.o. (numero 3025)

Yhteensopiva seuraavien standardien kanssa:

EN 50131-1 painos 2+A1+A2, EN 50131-2-2,

EN 50131-5-3+A1, ETSI EN 300 220-1,-2, EN 50130-4 painos 2+A1,

EN 55032, EN 62368-1, EN 50581

Voidaan käyttää standardin mukaisesti: ERC REC 70-03



JABLOTRON ALARMS a.s. vakuuttaa täten, että JA-155P-ilmaisimain täyttää Euroopan unionin asiaankuuluvan yhdenmukaistamislainsäädännön: Direktiivit numero: 2014/35/EU, 2014/30/EU ja 2011/65/EU. Löydät alkuperäisen vastaavuusvakuutuksen osoitteesta www.jablotron.com – kohdasta Lataa.

Huomaa: Vaikka tämä tuote ei sisälläkään haitallisia materiaaleja, suosittelemme, että se palautetaan käytön jälkeen myyjälle tai suoraan valmistajalle.