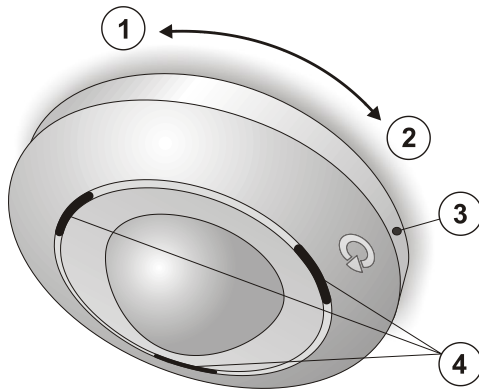


JA-155P vezeték nélküli mennyezeti PIR érzékelő

A JA-155P vezeték nélküli mennyezeti PIR mozgásérzékelő a JABLOTRON 100 rendszer része. Feladata az emberi test mozgásának érzékelése a védett épületek belsejében. Az érzékelőt a mennyezetre történő telepítésre terveztük, garantált érzékelési tartománya 360° egy 5.5 méter sugarú körben, amennyiben a padlószinthez képest 3.5 méter magasságra telepítik. A téves riasztásokkal szembeni védelme két szinten állítható. Az érzékelő impulzusos működési jellegű, vagyis csak az aktiválásokat jelenti, a központtal vezeték nélküli módon kommunikál, tápellátását két lítium elem biztosítja. Javasoljuk, hogy az érzékelő telepítését bizza a Jablotron Alarms a.s. helyi forgalmazója által kiképzett és levizsgáztatott telepítőre. A termék a JA-103K, JA-107K és a feletti típuszámú központtal kompatibilis.

Telepítés

Ügyeljen rá, hogy az érzékelési területen belül ne legyen gyorsan változó hőmérsékletű (elektromos fűtőtest, gázmelegítő stb.), vagy mozgó objektum (pl. függöny a radiátor felett, automatikus működésre képes mozgó robot porszívó stb.), mely téves riasztást okozhat. Habár az érzékelő rendkívül ellenálló a téves riasztásokkal szemben, nem javasoljuk olyan pontra (szellőző, légkondicionáló rendszerek kilépési pontjai, nem megfelelően szigetelt ajtók stb.) történő telepítését, ahol nagyobb légmozgások, vagy a huzat által keltett hőmozgás téves riasztást okozhat. Ellenőrizze, hogy az érzékelési tartomány egyes részeit nem "takarják ki" olyan objektumok, melyek az érzékelő látóterébe esnek.



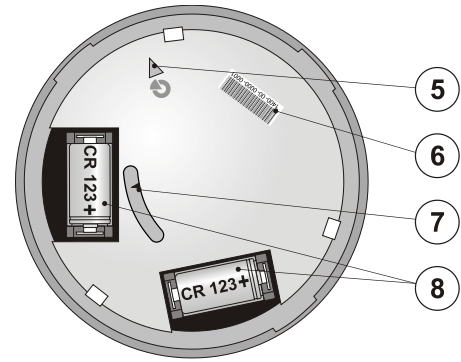
1. ábra: 1 – nyitási irány; 2 – zárási irány;
3 – a rögzítő csavar furata; 4 – visszajelző LEDek

1. Az érzékelő fedelének felnyitásához forgassa el az érzékelő fedelét az óramutató járásával ellentétes (1) irányba.
2. Rögzítse az érzékelő hátlapját a mennyezeten kiválasztott telepítési pontban.
3. **Folytassa az érzékelő telepítését a központ leírásában foglaltak szerint.** Egy rádiós eszköz letárolásának általános lépései a következők:
 - a. Lépjön be az **F-Link** programba, az **Eszközök** ablakban válassza ki azt a pozíciót, ahová az érzékelőt letárolni szeretné, majd indítsa el a letárolási műveletet a **Letárolás** nyomógombra kattintva.
 - b. **Amikor az első elemet** behelyezi a teleptartóba, az érzékelő egy letárolási azonosító jelet sugároz a központnak – a sárga visszajelző LED (4) mindaddig világít, míg a letárolás meg nem történik. A LED fényének kikapcsolása megerősítésként szolgál arra, hogy az érzékelő sikeresen letárolódott a központ kívánt memóriahelyére. (Az elemek behelyezésekor ügyeljen a helyes polarításra.)
 - c. Amikor egy elem bekerül az érzékelőbe, a visszajelző LEDek (4) bekapcsol, jelezve, hogy az érzékelő áramkörei stabilizálódnak (ez kb. 1 percig tart).
 - d. **Helyezze be a második elemet is** a teleptartóba.



Javasoljuk, hogy az érzékelőt mindig két CR123A típusú elemmel használja!

4. Helyezze fel az érzékelő fedelét a hátlapra, és az óramutató járásával megegyező irányban elforgatva (2) rögzítse helyzetében. Az érzékelő fedelét csak egyetlen helyzetben lehet a hátlapra helyezni, melyet pozícionáló nyilak és a JABLOTRON logó (5) is jelöl mindkét alkatrészen.
5. Amennyiben a rendszer telepítésének meg kell felelnie az MSZ EN 50131-3 szabvány előírásainak, rögzítse a fedelet a hátlaphoz (3) a mellékelt rögzítő csavarral.
6. Állítsa be az érzékelő működési paramétereit **Az érzékelő belső beállításai** fejezetben leírtak szerint.



2. ábra: 5 – pozícionáló nyilak / logó; 6 – gyártási sorozatszám;
7 – szabotázs érzékelő; 8 – teleptartók

Megjegyzés:

- Az érzékelő letárolásának egy másik lehetséges módja, a modul gyári sorozatszámának az **F-Link** programba történő beírása. A sorozatszám beírásakor minden számjegyet és kötőjelet be kell írni (pl. 1400-00-0000-0001). A gyári sorozatszám a modul nyomtatott áramkörtől elhelyezett matricán, a vonalkódos jelölés alatt található (6).
- Ha az érzékelőt el kívánja távolítani a rendszerből, ne feledje el törölni azt a központ memóriájából sem.

Az érzékelő kommunikációja a rendszerrel

Az érzékelő kétirányú aszinkron kommunikációra alkalmas rádiós modulval van felszerelve, mely biztosítja a központi egységhez csatlakoztatott JA-11xR rádiós modulal történő adatkapcsolatot. Az érzékelő belső beállításainak módosítása (a vezeték nélküli eszközökhöz hasonlóan) egyszerű módon, ennek az adatkapcsolatnak a felhasználásával lehetséges. A programozások során vegye figyelembe, hogy egy rádiós eszköz tápellátását a benne elhelyezett elem biztosítja, és az elem élettartamát (a normál üzemmód mellett elvárt élettartamhoz képest), beállítások gyakori módosítása esetleg befolyásolhatja.

Amikor a rendszer Szerviz üzemmódban van, és az érzékelőt letárolja a központ memóriájában, az érzékelő úgynevezett **gyorsított 90 másodperces üzemmódban** dolgozik (legfeljebb 24 óráig). Ez a gyakorlatban azt jelenti, hogy az érzékelő 90 másodpercenként leellenőrzi, hogy a központ még mindig Szerviz üzemmódban van-e, történtek-e módosítások saját beállításában, vagy a LED visszajelző használatával kell-e jeleznie a sétateszt során érzékelt mozgást.

Normál üzemmódban az érzékelő 20 percenként egyszer (életjel szerűen) automatikusan kommunikál a központi egységgel. Ennek megfelelően az érzékelőnek akár 20 percébe is beletelhet, mire észleli, hogy a központi egység Szerviz üzemmódba kapcsol, vagy hogy saját beállításait módosították, és az új beállításokat el kell mentenie. Ez az időtartam lerövidíthető az érzékelő előtt történő mozgással, vagy az érzékelő fedelének felnyitásával, ami aktiválja a szabotázscontactust, mert ez azonnal a gyorsított 90 másodperces üzemmódba kapcsolja az érzékelőt.

Fontos:

A **beállítások végrehajtása során nem szükséges kivárni a 90 másodpercet (vagy a 20 percet) a belső beállítások módosításának végrehajtásának visszaigazolásához.** A központ "emlékszik" a végrehajtott változásokra, és gondoskodik azok átadásáról az érzékelőnek, amikor az érzékelő a következő alkalommal az életjel átadása céljából automatikusan csatlakozik a központi egységhez.

Az érzékelő belső beállításai

Lépjön be az **F-Link** programba, nyissa meg az **Eszközök** fül adatlapját. Kattintson a **Beállítások** opcióra az érzékelő által elfoglalt memóriapozícióban, majd a legördülő menüből az alábbi paraméterek beállításai közül választhat (a gyári alapbeállításokat * karakterrel jelöltük).

Téves riasztásokkal szembeni védelem szintje: A **NORMÁL*** szint (alapbeállítás) a kiváló téves riasztások elleni védelmet kombinálja a gyors működéssel. A **MAGAS** beállítás nagyobb védelmet biztosít a téves riasztások ellen, de cserébe az érzékelő lassabban érzékeli a mozgást.

Működési mód: **Smartwatch*** melynek paraméterei a védett terület állandó felügyeletére vannak optimalizálva. Amikor az érzékelő folyamatos mozgást érzékel az érzékelési tartományán belül, 20 másodperces időközökkel három jelentési jelzést küld a központnak. Ezután egy 2 perces nyugalmi időszak következik, amikor az érzékelő az érzékelt mozgáshoz tartozó jelentést nem továbbítja a központnak. Amennyiben az érzékelő az ezt követő 10 percben mozgást nem érzékel, visszaáll a 20 másodpercenként küldött három jelentéses üzemmódba.

JA-155P vezeték nélküli mennyezeti PIR érzékelő

Az érzékelő második működési módja az **egy perces szünettel*** működő üzemmód. Amikor az érzékelő mozgást érzékel, elküldi a jelentését a központnak, majd 1 percre nyugalmi állapotra kapcsol. Amikor az 1 perc letelik, az érzékelő újra aktív üzemmódba kapcsol és készen áll a mozgás érzékelésére és jelentése továbbítására a következő mozgás érzékeléséig.

Az érzékelő tesztelése

A rendszer Szerviz üzemmódjában a LED visszajelzők folyamatosan jeleznek minden érzékelt mozgást. A Szerviz üzemmódból történő kilépés után az érzékelő a **Belső beállításokban** meghatározott paraméterek szerint normál működési módba lép. Az érzékelő aktiválása és működőképessége nyomon követhető az **F-Link** program **Diagnosztika** fül adatlapján.

Normál működési módban a LED visszajelzők, beleértve a sárga hibajelző LED-et is, letiltott állapotban vannak.

Elemcsere

A rendszer automatikusan jelenti, ha az érzékelő telepfeszültsége a megengedett érték alá csökken. Javasoljuk, hogy ilyen esetben az elemcserével ne várjon két hétnél többet. Az elemcsere előtt ne feledkezzen meg Szerviz üzemmódba lépni, ellenkező esetben a rendszer szabotázsriasztást ad. Az érzékelő két elemét mindig egyszerre cserélje ki!

Az új elemek behelyezése előtt várjon legalább 10 másodpercig, vagy nyomja le és eressze fel a szabotázs kapcsolót (7), az esetleges maradék elektromosság kisütése céljából.

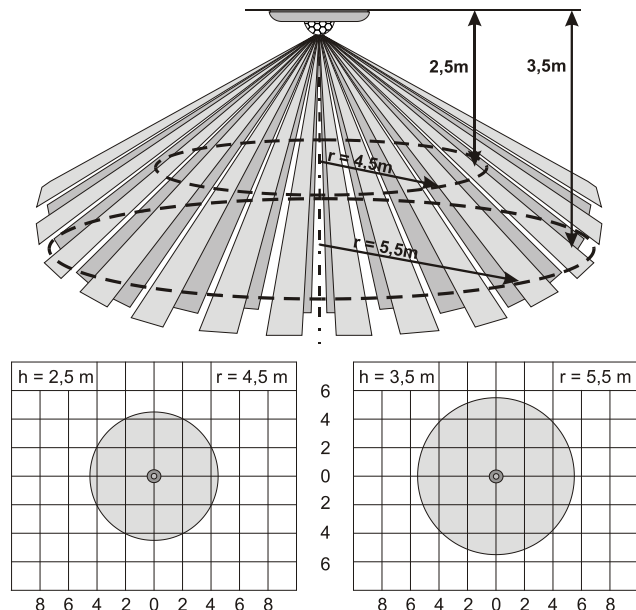
Megjegyzés:

- Amennyiben az elemcsere során egy kimerült elemet helyez új elemként a teleptartóba, az érzékelő a stabilizálódási időszak alatt észleli és azonnal (legalább 15 mp) jelzi is az elem alacsony telepfeszültségét.
- Az elemek állapota nyomon követhető az **F-Link** program **Diagnosztika** fül adatlapján.
- Az érzékelő kifogástalan működésének biztosítása céljából javasoljuk, hogy az elemcsere során csak a forgalmazótól beszerezhető (BAT-3V0-CR123A) vagy más, megbízható gyártótól származó, jó minőségű elemet használjon.
- A kimerült elemet ne dobja ki a kommunális hulladékba, hanem adja le a legközelebbi hulladékgyűjtő ponton.

Az érzékelő érzékelési jellemzői

Az érzékelővel szállított lencse 360°-os látószögű, és 3 fő érzékelési zónája 64 érzékelő sávra bontva észleli az esetleges mozgásokat. A lencse más típusra nem cserélhető.

A maximális javasolt telepítési magasság 3.5 m (ha az érzékelőt ennél magasabba szereli, azzal esetlegesen csökkenhet az érzékelő alatti területre vonatkozó érzékenysége).



3. ábra: A fenti ábrán az érzékelési tartomány az érzékelő normál védettségi szintű beállítására vonatkozik.

Műszaki adatok

Tápfeszültség 2 db CR123A (3 V/1500 mAh) lítium elem

Figyelem: a készülékcsoomag az elemeket nem tartalmazza.

Elemek száma	1x CR123A	2x CR123A
Élettartama (Smartwatch üzemmódban)	2 év	4 év

Alacsony telepfeszültség jelzése	< 2.4 V
Rádiókommunikációs frekvencia	868.1 MHz, JABLOTRON protokoll
Rádiókommunikációs hatótávolság	kb.300 m (nyílt területen)
Javasolt telepítési magasság	2.5 – 3.5 m a padlószint felett
Érzékelési tartomány	360° / 11 m (3.5 m telepítési magasságnál)
Méret	Ø125x40 mm
Súly (elemek nélkül)	124 g
Biztonsági osztályba sorolás	Grade 2 / II. általános sorolás (az MSZ EN 50131-1 szerint)
Működési környezet	Általános beltéri
Működési hőmérséklettartomány	-10 °C ~ +40 °C
Átlagos működési páratartalom	75 % RH, nem kondenzálódó
Minősítő testület	Trezor Test s.r.o. (no. 3025)
További megfelelések	EN 50131-1 ed. 2+A1+A2, EN 50131-2-2, EN 50131-5-3+A1, ETSI EN 300 220-1,-2, EN 50130-4 ed. 2+A1, EN 55032, EN 62368-1, EN 50581

Használatkor figyelembe kell venni az ERC REC 70-03 előírásait



JABLOTRON ALARMS a.s. kijelenti, hogy a JA-155P érzékelő teljesíti a vonatkozó No: 2014/35/EU, 2014/30/EU, 2011/65/EU Európai Uniói harmonizációs szabályozások előírásait és megfelel az azokban lefektetett irányelveknek. A megfelelési tanúsítvány eredeti példánya megtekinthető a www.jablotron.com oldalon – a Letöltések menüpont alatt.

Megjegyzés: Bár a készülék nem tartalmaz környezetre káros anyagokat, javasoljuk, hogy a használaton kívül helyezett eszközt juttassa vissza a készülék forgalmazójának vagy akár gyártójának újra felhasználásra.