

JA-155P Rilevatore di movimento PIR radiocomandato per installazione al soffitto

Il rilevatore è un dispositivo radiocomandato della serie **JABLOTRON 100**. Il suo uso previsto è la rilevazione di movimenti all'interno di edifici. Il rilevatore va installato al soffitto. La copertura di rilevamento garantita è di 360° con un raggio massimo di 5,5 metri, con installazione a 3,5 metri dal suolo. L'immunità contro i falsi allarmi è configurabile secondo due livelli. Il rilevatore reagisce ad impulsi e occupa una sola posizione va installato da parte di un tecnico esperto con valido certificato rilasciato da un distributore autorizzato. **Questo prodotto è compatibile con JA-103K, JA-107K e centrali successive.**

Installazione

Nel campo di visibilità del rilevatore non dovrebbero esservi oggetti passibili di repentino cambiamento di temperatura (stufe elettriche, apparecchi gas, ecc.) o che possono muoversi (tende appese sul termosifone, robot aspirapolvere, ecc.) o ancora movimenti indesiderati di animali domestici. Il rilevatore è assai resistente ai falsi allarmi. Tuttavia non si consiglia di installarlo di fronte a finestre, riflettori o in posti con intensa circolazione d'aria (in prossimità di ventole, fonti di calore, uscite aria condizionata, porte senza tenuta stagna, ecc.). Di fronte al rilevatore non vi possono essere ostacoli che oscurino la sua visibilità sullo spazio monitorato.

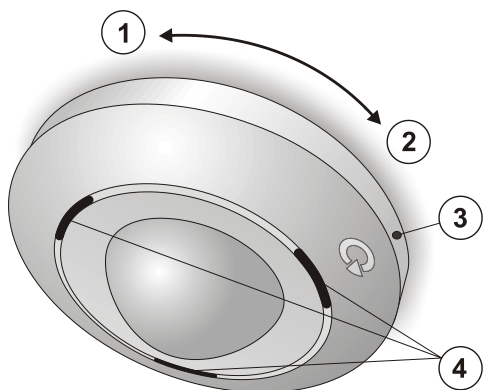


Figura 1: 1 – direzione di rilascio; 2 – direzione di fissaggio; 3 – foro per vite di fissaggio; 4 – spie LED

1. Girare il contatore superiore in senso orario (1) al fine di aprire il rilevatore.
2. Collegare la base del rilevatore su un punto selezionato sul soffitto.
3. **Seguire le istruzioni nel manuale d'installazione della centrale.**
Procedura di base:
 - a. Aprire il software F-Link, selezionare una posizione non utilizzata nella scheda **Dispositivi** e fare clic sul pulsante **Registra** per accedere alla modalità **registrazione**.
 - b. **All'inserimento della prima batteria** verrà già inviato un segnale di registrazione alla centrale – il LED giallo (4) si accende e resta acceso fino a quando il rilevatore non sarà stato registrato. Lo spegnimento del LED serve a confermare che il rilevatore è stato correttamente registrato nella posizione selezionata nella centrale (attenzione alla corretta polarità delle batterie nel porta-batterie).
 - c. Quando viene inserita una batteria, si accendono anche 4 LED rossi ad indicare che il rilevatore è in fase di stabilizzazione (fino a 1 minuto).
 - d. **Inserire la seconda batteria** nel porta-batterie.



Consigliamo sempre di utilizzare il rilevatore con due batterie CR123A!

4. Ricollegare il rilevatore alla base e fissarlo girandolo in senso orario (2). Il rilevatore può essere collegato solo su una posizione contrassegnata da frecce di allineamento e dal logo JABLOTRON (5) da entrambe le parti.
5. Ai fini dell'ottemperanza alle norme e ai rispettivi requisiti, è necessario collegare la parte superiore alla base (3) mediante una vite di fissaggio in dotazione.
6. Configurare il rilevatore secondo le istruzioni della sezione **Impostazioni proprietà**.

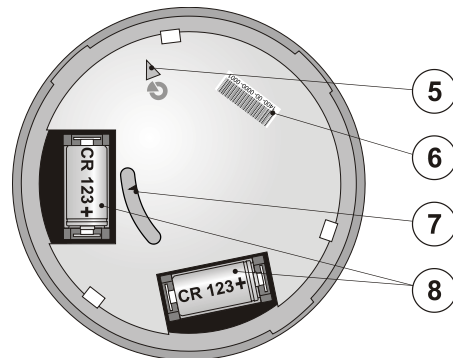


Figura 2: 5 – freccia di allineamento / logo; 6 – numero di produzione; 7 – sensore sabotaggio; 8 – porta-batterie

Note:

- Il rilevatore può anche essere registrato al sistema inserendo il rispettivo codice di produzione nel software F-Link. Il codice di produzione si trova sull'adesivo all'interno del rilevatore (6). È necessario inserire tutti i numeri riportati sotto il codice a barre (esempio: 1400-00-0000-0001).
- Se si intende rimuovere il modulo dal sistema, eliminarlo dalla rispettiva posizione nel software F-Link.

Comunicazione del rilevatore col sistema

Il rilevatore è munito di dispositivo di comunicazione asincrona bidirezionale con il modulo radio JA-11xR che permette di modificare le impostazioni interne in maniera del tutto agevole (come per i rilevatori BUS), prendendo in considerazione la vita utile della batteria nella normale modalità operativa.

Quando il rilevatore è registrato alla centrale, esso funziona nella cosiddetta **modalità accelerata 90 secondi** fino a quando non cessa la modalità "Service" (massimo 24 ore). Il rilevatore esegue un controllo ogni 90 secondi al fine di verificare che la centrale rimanga in modalità "Service" oppure se è necessario applicare nuove impostazioni o se la spia LED indica movimenti durante un test di deambulazione.

Nella normale modalità operativa, il rilevatore comunica regolarmente con la centrale 1 volta ogni 20 minuti. Pertanto, è possibile che il rilevatore impieghi fino a 20 minuti per capire che la centrale è passata in modalità "Service" o per salvare le modifiche effettuate nelle impostazioni interne. Questo periodo di tempo può essere accorciato innescando il rilevatore e provocando dunque il passaggio alla modalità "accelerata 90 s" (movimento di fronte ad esso, sua apertura = innesco del contatto sabotaggio).

Importante:

Non è necessario attendere 90 s (o 20 minuti) perché il rilevatore confermi la richiesta di salvataggio delle modifiche effettuate nelle impostazioni interne. La centrale ricorda le date modifiche e le trasferisce al rilevatore nella prossima volta utile in cui viene ad aver luogo una sessione di comunicazione regolare.

Impostazioni proprietà

Aprire il software **F-Link** e selezionare la scheda **Dispositivi**. Fare clic sull'opzione **Impostazioni interne** nella posizione della sirena per aprire una finestra di dialogo dove impostare le seguenti opzioni: (* indica impostazioni predefinite).

Livello immunità - Determina il livello di immunità ai falsi allarmi. Il livello **Standard*** associa immunità base a rapide reazioni del sensore. Il livello **Alto** fornisce un'immunità aumentata, ma le reazioni del rilevatore saranno più lente.

Modalità operativa: Smartwatch* è un'impostazione finalizzata al monitoraggio permanente dei movimenti in permanenza in una data zona sorvegliata. Se viene rilevato un movimento permanente, verranno inviati tre report ogni 20 secondi. Il successivo report viene poi trasmesso dopo 2 minuti. Se il rilevatore non rileva alcun movimento per 10 minuti, si utilizzerà di nuovo la modalità con tre report ogni 20 secondi.

L'altra modalità rilevatore disponibile è: **intervallo di un minuto***. In caso di rilevazione di movimento viene trasmesso un report; quindi il rilevatore passa in modalità standby per 1 minuto. Allo scadere di 1 minuto, il rilevatore si risveglia e resta attivo fino a quando non viene di nuovo innescato da un dato movimento. Dopo la sostituzione delle batterie le impostazioni restano invariate.

JA-155P Rilevatore di movimento PIR radiocomandato per installazione al soffitto

Test del rilevatore

In modalità "Service" gli indicatori LED nel rilevatore indicano ogni movimento. Quando si esce dalla modalità "Service", il rilevatore passa alla modalità operativa selezionata nelle impostazioni interne. Le attivazioni del rilevatore possono anche essere monitorate nella scheda **Diagnostica** nel software **F-Link**.

Nella normale modalità operativa gli indicatori LED, compreso indicatore guasto giallo, sono disabilitati.

Sostituzione batterie

La centrale rileva e segnala automaticamente se la batteria è scarica. Si consiglia di sostituire le batterie entro due settimane dalla prima segnalazione di batteria quasi scarica. Le batterie devono essere sostituite da un tecnico dell'assistenza mentre la centrale è in modalità "Service". Sostituire sempre entrambe le batterie!

Dopo la rimozione della batteria è necessario attendere almeno 10 secondi o chiudere il rilevatore senza batterie prima di sostituirle (quest'azione attiverà il contatto sabotaggio (7) e scaricherà completamente l'energia rimasta).

Note:

- Se si inserisce una batteria completamente scarica, il rilevatore la rileverà immediatamente e segnalerà stato batteria scarica durante tutto l'intervallo di tempo di stabilizzazione (almeno 15 secondi).
- Lo stato della batteria può essere monitorato nella scheda Diagnostica del software F-Link.
- Per assicurarsi che il rilevatore funzioni correttamente, consigliamo di utilizzare le batterie fornite da un distributore (BAT-3V0-CR123A) o altre batterie al litio di qualità.
- Non gettare la batteria tra i comuni rifiuti; smaltirla presso i punti di raccolta prestabiliti.

Caratteristiche di rilevamento

Il rilevatore è munito di lente 360° in grado di coprire lo spazio monitorato con 3 zone circolari principali, separate in 64 raggi. La lente non può essere sostituita con un tipo di lente diverso.

L'altezza massima di installazione raccomandata è 3,5 m (se si installa il rilevatore più in alto, si avrà una minore sensibilità sotto il rilevatore).

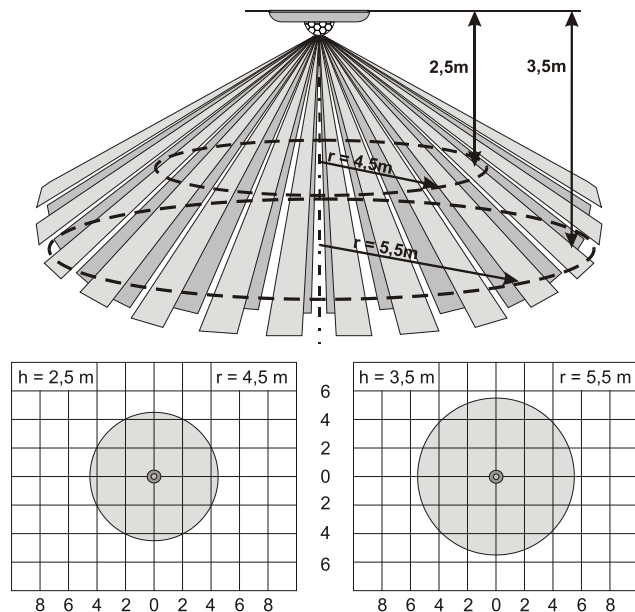


Figura 3: Gli schemi sopra riportati si riferiscono unicamente al livello di immunità standard.

Specifiche tecniche

Alimentazione 2x batterie al litio, di tipo CR123A (3 V/1500 mAh)
Attenzione: le batterie non sono comprese.

Numero di batterie	1x CR123A	2x CR123A
Vita utile (modalità Smartwatch)	2 anni	4 anni

Tensione batteria bassa < 2,4 V
 Banda di comunicazione 868,1 MHz, protocollo JABLOTRON
 Range RF fino a 300 m (zona aperta)
 Altezza d'installazione consigliata 2,5 – 3,5 m sopra il livello del suolo
 Copertura rilevazione 360°/11 m (altezza d'installazione= 3,5 m)
 Dimensioni Ø125 x 40 mm
 Peso (senza batterie) 124 g
 Classificazione

grado sicurezza 2/II. Interno generale (ai sensi di EN 50131-1)
 Ambiente operativo interno generale
 Range di temperatura d'esercizio da -10 °C a +40 °C
 Umidità d'esercizio media 75 % RH, senza condensa
 Organismo di certificazione Trezor Test s.r.o. (n. 3025)
 Conforme a EN 50131-1 ed. 2+A1+A2, EN 50131-2-2, EN 50131-5-3+A1, ETSI EN 300 220-1,-2, EN 50130-4 ed. 2+A1, EN 55032, EN 62368-1, EN 50581

Utilizzabile in conformità con ERC REC 70-03



JABLOTRON ALARMS a.s. con la presente dichiara che il rilevatore JA-155P è conforme alle rispettive normative comunitarie di armonizzazione dell'Unione Europea: Direttive n.: 2014/35/UE, 2014/30/UE, 2011/65/UE. Per l'originale della valutazione della conformità si rimanda al sito www.jablotron.com - Sezione Download.

Nota: Il prodotto non contiene materiali pericolosi. Tuttavia, al termine della vita utile, consigliamo di restituirlo al venditore o direttamente al produttore.