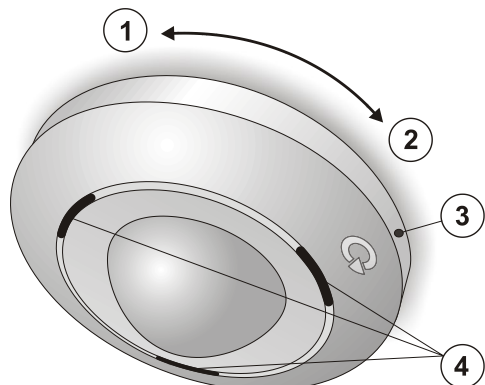


JA-155P trådløs PIR-bevegelsesdetektor for tak

Detektoren er en trådløs enhet i **JABLOTRON 100-serien**. Den er beregnet på å brukes til deteksjon av bevegelse i bygningsinteriører. Detektoren bør installeres i et tak innendørs. Dens garanterte deteksjonsdekning er 360° med en radius på opptil 5,5 meter når den er installert 3,5 meter over gulvet. Immunitet overfor falsk alarm kan konfigureres på to nivåer. Detektoren har en pulsreaksjon, tar opp én posisjon i systemet og bør kun installeres av en erfaren tekniker med et gyldig sertifikat som er utstedt av en autorisert distributør. **Dette produktet er kompatibelt med JA-103K, JA-107K og nyere alarmsentraler.**

Installering

Det er nødvendig å ta hensyn til at det ikke bør finnes noen hindringer i detektorens utsiktsområde som raskt endrer temperatur (panelovner, gassapparater osv.), som beveger seg (f.eks. gardiner hengende over en radiator, robotstøvsugere) eller bevegelser kjøledyr i huset gjør. Til tross for at detektoren er veldig immun overfor falsk alarm, anbefales det ikke å installere detektoren vis-a-vis vinduer eller flomlys eller på steder med overintens luft sirkulasjon (nær vifter, varmekilder, utløp for klimaanlegg, utette dører osv.). Det bør ikke være noen hindringer i detektorens utsiktsområde som gjør at den ikke kan «se» det området den skal overvåke.



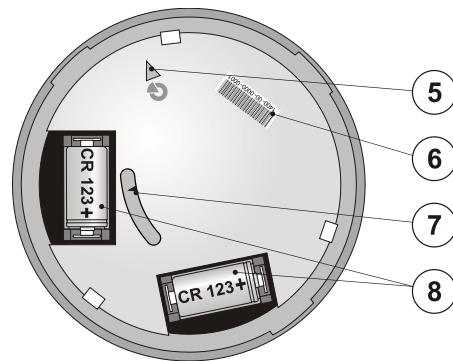
Figur 1: 1 – løseretning; 2 – festeretning; 3 – hull til festeskruer; 4 – lysdioder til varsling

1. Vri den øvre delen i retning mot klokken (1) for å åpne detektoren.
2. Fest detektorens sokkel til et valgt sted i taket.
3. **Gå fram i henhold til veiledningen i installasjonsmanualen for alarmsentralen.** Grunnleggende framgangsmåte:
 - a. Åpne **F-Link**-programvaren og velg en posisjon som ikke er i bruk i **Enhets**-fanen og klikk på **Innlesnings**-tasten for å komme til **Innlesnings**-modus.
 - b. **Å sette inn det første batteriet** vil sende et innlesningssignal til alarmsentralen - den gule lysdioden (4) lyser til detektoren er innlest. Lysdioden som kobles ut tjener som en bekreftelse på at detektoren er lest inn slik den skal i utvalgt posisjon i alarmsentralen (vær nøye med riktig polaritet for batteriene i batteriholderen).
 - c. Når et batteri settes inn, vil fire røde lysdiodeindikatorer tennes for å indikere at detektoren stabiliseres (opptil 1 minutt).
 - d. **Sett det andre batteriet** inn i batteriholderen.



Vi anbefaler at detektoren alltid brukes med to batterier av CR123A-type!

4. Sett detektoren tilbake på sokkelen og fest den ved å vri den i klokkeretningen (2). Detektoren kan kun settes på i én posisjon som merket av for ved hjelp av justeringspiler og JABLOTRON-logo (5) på begge deler.
5. For å overholde standarder og deres krav er det nødvendig å sette den øvre delen oppå sokkelen (3) ved å benytte en festeskruer som følger med i pakningen.
6. Konfigurer detektoren ved å følge instruksjonene i avsnittet **Funksjonsinnstillinger**.



Figur 2: 5 – justeringspilar/logo; 6 – produksjonsnummer; 7 – sabotasjesensor; 8 – batteriholder

Merknader:

- Detektoren kan også leses inn i systemet ved å taste inn serienumret i **F-Link**-programvaren. Du finner serienumret på klistremerket som er plassert inni detektoren (6). Alle tallene under stavkoden må testes inn (1400-00-0000-0001).
- Hvis du ønsker å fjerne enheten fra systemet, slett den fra dens posisjon i **F-Link**-programvaren.

Detektorkommunikasjon med systemet

Detektoren er utstyrt med toveis-asynkron kommunikasjon med JA-11xR-radiomodulen som gjør det mulig å endre de interne innstillingene på en enkel måte (akkurat som med BUS-detektorer), mens du tar hensyn til batteriets levetid i alminnelig driftsmodus.

Når detektoren er lest inn i alarmsentralen er den i drift i såkalt **aksellerert 90-sekundersmodus** til Servicemodus opphører (opptil 24 t). Detektoren gjennomfører en sjekk hvert 90. sek. for å overvåke hvorvidt alarmsentralen forblir i Servicemodus, hvorvidt den skal ta i bruk nye innstillinger, eller hvorvidt lysdiodelampen skal signalisere bevegelse i løpet av en spasertest.

I normal driftsmodus kommuniserer detektoren periodisk med alarmsentralen 1x hvert 20. minutt. Derfor vil det kunne ta opptil 20 minutter før detektoren forstår at alarmsentralen er slått over på servicemodus eller for å lagre endringer som er gjennomført i interne innstillinger. Denne tidsperioden kan forkortes ved å utløse detektoren som umiddelbart vil slå den over på den aksellererte 90-sekundersmodusen (bevegelse foran den, åpning av den = utløsning av sabotasjebryter).

Viktig:

Det er ikke nødvendig å vente i 90 sekunder (eller 20 minutter) på at detektoren skal bekrefte en forespørsel om å lagre endringene som er gjennomført i de interne innstillingene. Alarmsentralen husker slike endringer og overfører dem til detektoren neste gang en periodisk kommunikasjonsøkt oppstår.

Funksjonsinnstillinger

Åpne **F-Link**-programvaren, gå til **Enhets**-fanen. Klikk på alternativet **Interne innstillinger** på sireneposisjonen for å åpne et dialogvindu der du kan stille inn følgende (* indikerer standardinnstillinger).

Immunitetsnivå: Fastsetter immunitet overfor falsk alarm. **Standard**-nivået kombinerer grunnleggende immunitet med hurtig sensorreaksjon. **Høyt** nivå gir større grad av immunitet, men detektorens reaksjon er tregere.

Driftsmodus: **Smartklokke*** er en innstilling beregnet på kontinuerlig overvåking av bevegelse innenfor det området som overvåkes. Dersom det oppdages permanent bevegelse, sendes det inn tre rapporter hvert 20. sekund. Neste rapport sendes deretter etter to minutter. Dersom detektoren ikke oppdager noe bevegelse på 10 minutter, tas igjen modusen med rapportering hvert 20. sek. i bruk.

Det andre tilgjengelige detektormoduset er **ett-minutts-intervall***. Når en bevegelse oppdages, sender detektoren en rapport og går i standby-modus for ett minutt. Når ett minutt har gått, våkner detektoren til live og forblir aktiv til den utløses av bevegelse igjen. Innstillingene forblir de samme etter at batteriene er byttet ut.

Detektortesting

Når de er i Servicemodus, signaliserer lysdiode-indikatorene (5) i detektoren hver bevegelse. Etter å ha forlatt Servicemodus, går detektoren over til en driftsmodus som velges via interne innstillinger. Utløsning av detektor kan også overvåkes i **Diagnostikk**-fanen i **F-Link** programvaren.

Lysdiodeindikatorene, inkludert den gule feilindikatoren, er deaktivert i vanlig driftsmodus.

JA-155P trådløs PIR-bevegelsesdetektor for tak

Batteriskift

Alarmsentralen oppdager og varsler automatisk om at batteriet er i ferd med å utlades. Vi anbefaler å skifte batteriene innen to uker fra statusrapport om svakt batteri er mottatt. Batteriene bør skiftes ut av en installatør med alarmsentralen i Servicemodus. Skift alltid ut begge batteriene på en gang!

Etter fjerning av batteriet er det nødvendig å vente i minst 10 sek. eller lukke detektoren uten at batterier er satt inn før du skifter dem ut (dette vil utløse sabotasjebryteren (7) og tømme batteriet).

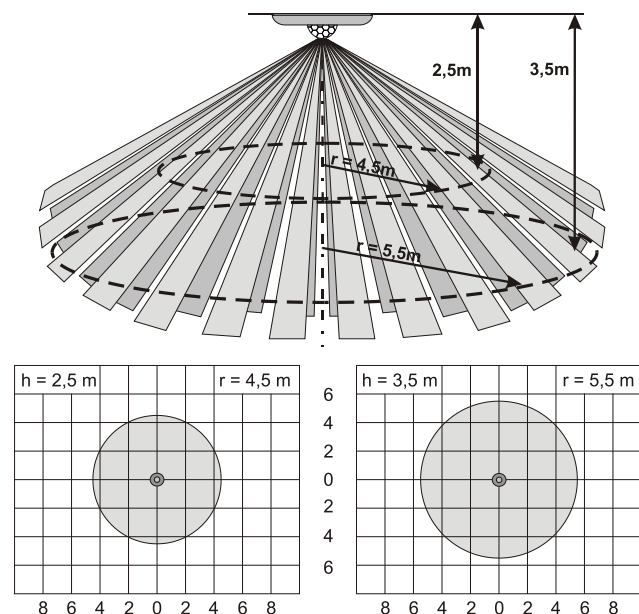
Merknader:

- Hvis du setter inn et utladet batteri, oppdager detektoren umiddelbart det og begynner i stabiliseringsperioden (minst 15 sek.) å indikere en status der batteriet er i ferd med å utlades.
- Batteristatus kan også overvåkes i Diagnostikk-fanen i F-Link-programvaren.
- For å sikre at detektoren fungerer som den skal, anbefaler vi at du bruker batterier som leveres av en distributør (BAT-3V0-CR123A) eller andre litiumbatterier av høy kvalitet.
- Kast ikke batteriet sammen med vanlig husholdningsavfall; ta det med til en miljøstasjon.

Deteksjonskarakteristikk

Detektoren er utstyrt med en 360° linse som dekker det overvåkede området med tre sirkulære hovedsoner delt inn i 64 stråleformede sektorer. Linsen kan ikke skiftes ut med en annen type linse.

Anbefalt maksimal installasjonshøyde er 3,5 m (installering av detektoren høyere vil føre til lavere følsomhet under detektoren).



Figur 3: Diagrammene overfor gjelder kun ved standard immunitetsnivå.

Tekniske spesifikasjoner

Strøm 2x lithiumbatteri av type CR123A (3 V/1500 Ah)
NB! Batterier følger ikke med.

Antall batterier	1x CR123A	2x CR123A
Livstid (Smartklokke-modus)	2 år	4 år

Lav batterispenning < 2,4 V
Kommunikasjonsbånd 868.1 MHz, Jablotron-protokollen
RF-intervall opptil 300 m (åpent område)
Anbefalt installasjonshøyde 2,5 – 3,5 m over gulvnivå
Deteksjonsdekning 360°/11 m (installasjonshøyde – 3,5 m)
Mål Ø125x40 mm
Vekt (uten batterier) 124 g
Klassifisering sikkerhetsklasse 2 / II. Innendørs generelt (iht. EN 50131-1)
Driftsmiljø innendørs generelt
Driftstemperaturområde -10 °C til +40 °C
Gjennomsnittlig fuktighet ved drift 75 % RH, ikke-kondenserende
Sertifiserende organ Trezor Test s.r.o. (nr. 3025)
Oppfyller EN 50131-1 ed. 2+A1+A2, EN 50131-2-2, EN 50131-5-3+A1, ETSI EN 300 220-1,-2, EN 50130-4 ed. 2+A1, EN 55032, EN 62368-1, EN 50581
Kan være i drift i iht. ERC REC 70-03



JABLOTRON ALARMS a.s. erklærer herved at JA-155P-detektoren er i samsvar med relevant harmoniserende EU-lovgivning: Direktivnr.: 2014/35/EU, 2014/30/EU, 2011/65/EU. Den originale samsvarserklæringen finner du på www.jablotron.com - i avsnittet Nedlastninger.

NB! Selv om dette produktet ikke inneholder noen skadelige materialer, anbefaler vi at du leverer produktet til forhandleren eller direkte til produsenten etter bruk.