

# Detetor de movimentos PIR sem fios de teto JA-155P

Este detetor é um dispositivo sem fios da série JABLOTRON 100. Destina-se a ser utilizado para a deteção de movimentos no interior de edifícios. O detetor deve ser instalado num teto. A sua cobertura de deteção garantida é de 360°, com um raio de até 5,5 metros quando instalado a 3,5 metros acima do chão. A imunidade a falsos alarmes permite ser configurada em dois níveis. O detetor inclui uma reação de impulsos, ocupa uma posição no sistema e deve ser instalado por um técnico qualificado com um certificado válido emitido por um distribuidor autorizado. **Este produto é compatível com a JA-103K, JA-107K e restantes centrais de alarme.**

## Instalação

É necessário considerar que não devem existir obstáculos no campo de visão do detetor que possam alterar rapidamente a temperatura (aquecedores elétricos, dispositivos a gás, etc.) ou que se movam (cortinas penduradas por cima de radiadores, aspiradores robô, etc.) nem movimentos indesejáveis de animais de estimação. Embora o detetor seja extremamente resistente a falsos alarmes, não é recomendada a sua instalação perto de janelas e holofotes ou em locais com circulação intensa de ar (perto de ventoinhas, fontes de calor, saídas de ar condicionado, portas não calafetadas, etc.). Não devem existir obstáculos em frente ao detetor que possam obstruir a área monitorizada pelo mesmo.

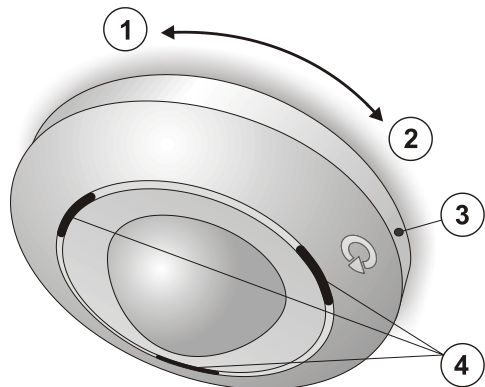


Figura 1: 1 - direção de abertura; 2 - direção de fixação; 3 - orifício para parafuso de fixação; 4 - LED indicadores

1. Rodar a parte superior para a esquerda (1) para abrir o detetor.
2. Fixar a base do detetor no local selecionado no teto.
3. Seguir as instruções do manual de instalação da central de alarme. Procedimento básico:
  - a. Abrir o software F-Link, selecionar uma posição livre no separador **Dispositivos** e clicar no botão **Registar** para entrar no **Modo de Registo**.
  - b. **A introdução da primeira pilha** envia um sinal de registo para a central de alarme - o LED amarelo (4) acende e permanece ativo até o detetor ser registado. O LED apaga-se indicando que o detetor foi registado com êxito na posição selecionada na central de alarme (respeitar a polaridade correta das pilhas no respetivo compartimento).
  - c. Ao introduzir a pilha, ativam-se os 4 indicadores LED vermelhos para indicar que o detetor se encontra a estabilizar (cerca de 1 minuto).
  - d. **Introduzir a segunda pilha** no respetivo compartimento.



**É recomendada a utilização de duas pilhas do tipo CR123A no detetor!**

4. Encaixar o detetor na base rodando-o para a direita (2). O detetor apenas permite ser fixo na posição marcada pelas setas de alinhamento e também pelo logótipo JABLOTRON (5) localizados em ambas as partes.
5. De forma a respeitar normas e respetivos requisitos, é necessário encaixar a parte superior na base (3) com o parafuso de fixação incluído na embalagem.
6. Configurar o detetor seguindo as instruções apresentadas na secção **Configuração das propriedades**.

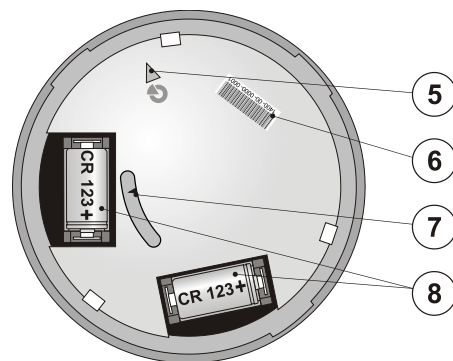


Figura 2: 5 - seta de alinhamento/logotipo; 6 - código de produção; 7 - sensor de tamper; 8 - compartimento das pilhas

## Notas:

- O detetor também permite ser registado no sistema introduzindo o seu código de produção no software F-Link. É possível encontrar o código de produção no autocolante localizado no interior do detetor (6). É necessário introduzir todos os algarismos abaixo do código de barras (1400-00-0000-0001).
- Caso seja pretendido remover o dispositivo do sistema, é necessário eliminar da respetiva posição no software F-Link.

## Comunicação do detetor com o sistema

O detetor encontra-se equipado com um sistema de comunicação bidirecional assíncrono para comunicação com o módulo de rádio JA-11xR que permite a alteração das configurações internas de uma forma extremamente simples (tal como em detetores BUS), sempre considerando a autonomia das pilhas no modo de funcionamento normal.

Ao efetuar o registo do detetor na central de alarme, este encontra-se a funcionar no chamado **modo acelerado de 90 segundos** até o modo de serviço ser terminado (até 24 h). O detetor efetua uma verificação a cada 90 s com o objectivo de detetar se a central de alarme continua no modo de Serviço, e se deve aplicar novas configurações ou se a luz LED indica movimento durante um teste de passagem.

No modo de funcionamento normal, o detetor comunica periodicamente com a central de alarme 1 vez a cada 20 minutos. Por este motivo, o detetor pode demorar até 20 minutos a receber a informação de que a central de alarme foi alterada para o modo de serviço ou a guardar alterações efetuadas às configurações internas. É possível reduzir período de tempo através do acionamento do detetor, o que ativará imediatamente o modo acelerado de 90 segundos (efetuando uma deteção ou abrindo-o, o que significa acionar o contacto de tamper).

## Importante:

**Não é necessário aguardar 90 s (ou 20 minutos) até que o detetor confirme pedidos para guardar alterações efetuadas às configurações internas. A central de alarme memoriza essas alterações e transfere-as para o detetor na sessão de comunicação periódica seguinte.**

## Configuração das propriedades

Abrir o software **F-Link** e aceder ao separador **Dispositivos**. Clicar na opção **Configurações internas** na posição da sirene para abrir uma janela de diálogo em que é possível configurar as seguintes opções: (um asterisco \* indica predefinições de fábrica).

**Nível de imunidade:** determina a imunidade a falsos alarmes. O nível **Padrão\*** combina imunidade básica com uma reação rápida. O nível **Elevado** proporciona uma imunidade alta mas a reação do detetor é mais lenta.

**Modo de funcionamento:** **Smartwatch\*** é uma configuração destinada à monitorização permanente de movimento na área protegida. Caso seja detetado movimento permanente, são enviados três sinais em intervalos de 20 s. A notificação seguinte é enviada após 2 minutos. Caso o detetor não detete qualquer movimento durante 10 minutos, é ativado novamente o modo de envio de 2 notificações em intervalos de 20 s.

Na segunda opção de deteção disponível é a deteção com **intervalos de um minuto\***. Caso seja detetado movimento, o detetor envia uma notificação e o modo de espera é ativo durante 1 minuto. Após 1 minuto, o detetor sai do modo de espera e permanece ativo até ser acionado novamente pela deteção de movimento. As configurações não são alteradas mesmo após a substituição das pilhas.

## Testar o detetor

No modo de serviço, os indicadores LED do detetor indicam todos os movimentos. Após a saída do modo de Serviço, o detetor altera o seu modo de funcionamento selecionado nas configurações internas.

# Detetor de movimentos PIR sem fios de teto JA-155P

O acionamento do detetor permite ser controlado no separador **Diagnóstico** do software **F-Link**.

No modo de funcionamento normal, os indicadores LED, incluindo o indicador de falhas em amarelo, encontram-se desativos.

## Substituição das pilhas

A central de alarme deteta e comunica automaticamente estados de pilha baixa. É recomendada a substituição das pilhas no prazo de duas semanas após o envio da notificação de pilha baixa. As pilhas devem ser substituídas por um técnico instalador com a central de alarme no modo de Serviço. Substituir sempre ambas as pilhas!

Após a remoção das pilhas, é necessário aguardar pelo menos 10 s ou fechar o detetor sem as pilhas antes de as substituir (desta forma será ativo o contacto de tamper (7) e é esgotada a carga restante).

### Notas:

- Caso sejam introduzidas pilhas usadas com baixa carga, o detetor deteta-o imediatamente e indica estado de pilha baixa durante o período de estabilização (pelo menos 15 s).
- É possível controlar o estado das pilhas no separador Diagnóstico do software F-Link.
- Para garantir o funcionamento correto do detetor, recomendamos a utilização das pilhas fornecidas pelo distribuidor (BAT-3V0-CR123A) ou pilhas de lítio de outra marca de qualidade.
- Não dispor das pilhas no lixo, recomenda-se a sua eliminação num ponto de recolha de resíduos.

## Características de deteção

O detetor encontra-se equipado com uma lente de 360° que abrange a área monitorizada com 3 zonas principais circulares separadas em 64 feixes. A lente não permite substituição por outro tipo.

A altura máxima de instalação recomendada é de 3,5 m (a instalação do detetor a uma altura superior resulta numa sensibilidade inferior sob o detetor).

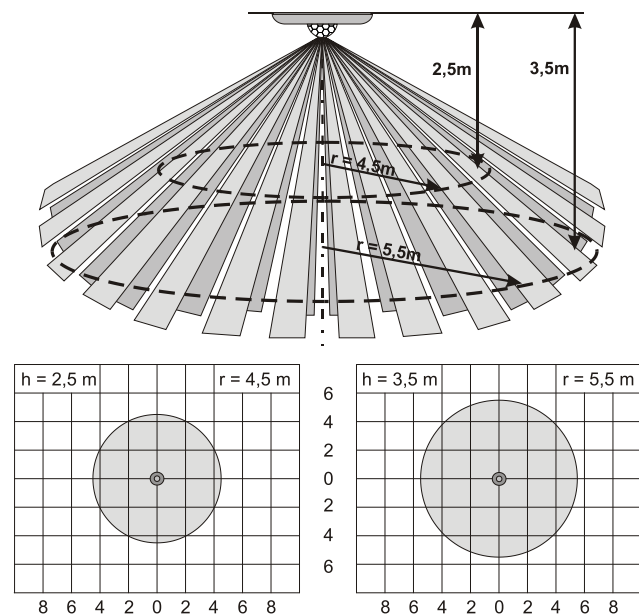


Figura 3: os diagramas acima aplicam-se apenas ao nível de deteção standard.

## Especificações técnicas

Alimentação 2 pilhas de lítio do tipo CR123A (3 V/1500 mAh)

Aviso: as pilhas não se encontram incluídas.

Número de pilhas	1 CR123A	2 CR123A
Vida útil (modo Smartwatch)	2 anos	4 anos

Tensão de pilha baixa < 2,4 V

Frequência de comunicação 868,1 MHz, protocolo JABLOTRON

Alcance de RF até 300 m (área aberta)

Altura recomendada para instalação 2,5 - 3,5 m acima do chão

Cobertura de deteção 360°/11 m (altura de instalação - 3,5 m)

Dimensões Ø125 x 40 mm

Peso (sem pilhas) 124 g

Classificação grau de segurança 2/II, interiores no geral (em conformidade com a norma EN 50131-1)

Ambiente operacional interiores no geral

Intervalo da temperatura de funcionamento -10 °C a +40 °C

Humidade de funcionamento média 75% de HR sem condensação

Organismo de certificação Trezor Test s.r.o. (n.º 3025)

Em conformidade com as normas EN 50131-1 ed. 2+A1+A2, EN 50131-2-2,

EN 50131-5-3+A1, ETSI EN 300 220-1,-2, EN 50130-4 ed. 2+A1,

EN 55032, EN 62368-1 e EN 50581

Permite funcionar em conformidade com ERC REC 70-03



A JABLOTRON ALARMS a.s. declara pelo presente que o detetor JA-155P se encontra em conformidade com a legislação relativa à harmonização relevante da UE: diretivas n.º: 2014/35/UE, 2014/30/UE e 2011/65/UE. O original da avaliação de conformidade pode ser consultado em [www.jablotron.com](http://www.jablotron.com), na secção de Descargas.

**Nota:** embora este produto não inclua materiais perigosos, sugerimos que o devolva ao comerciante ou diretamente ao fabricante após a sua utilização.