

El detector JA-183M es un componente del sistema de seguridad de la empresa Jablotron. Sirve para la detección de apertura de puertas, ventanas, etc. El detector comunica inalámbricamente y es alimentado por baterías.

Instalación

El detector debería ser instalado por un técnico calificado con un certificado vigente otorgado por parte del fabricante.

Elija un lugar adecuado para la instalación. El detector reacciona al alejamiento del imán. La parte transmisora se instala en la parte sólida de una puerta (ventana) y el imán en la parte móvil. Evite la instalación del detector directamente en superficies metálicas (afectan negativamente el funcionamiento del sensor magnético y la comunicación por radiofrecuencia).

1. Abra la cubierta del detector (apretando su pestillo – véase la figura 1)

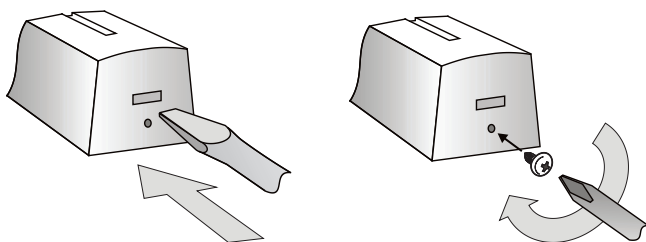
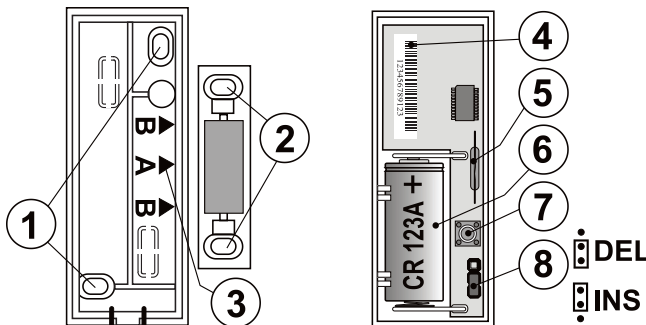


Figura 1 y 2

2. Sujete con tornillos la parte trasera de plástico en la parte sólida de la puerta (ventana). A, B en esta pieza de plástico indican la posición del imán (figura 3).



Figuras 3 y 4 - 1. agujeros de montaje para sujetar el transmisor; 2. agujeros de montaje para sujetar el imán A, 3. posiciones del imán A, B; 4. número de serie; 5. contacto de lengüeta; 6. batería CR123A; 7. contacto de sabotaje; 8. configuración de la respuesta

3. Sujete con tornillos el imán en la parte móvil de la puerta (ventana). Coloque el imán con funda de plástico de manera que el centro de la funda esté situado enfrente de la flecha A y el imán anular enfrente de la flecha B. La distancia entre el imán y la parte transmisora debe ser la más corta posible (en el caso de la puerta cerrada). Las distancias para activar el detector al alejar el imán en tres ejes de movimiento tanto para superficies de montaje metálicas como no metálicas están indicadas en las figuras 5 y 6. *Nota: Para conseguir la altura de instalación del imán en la posición A, utilice la arandela que forma parte del suministro.*

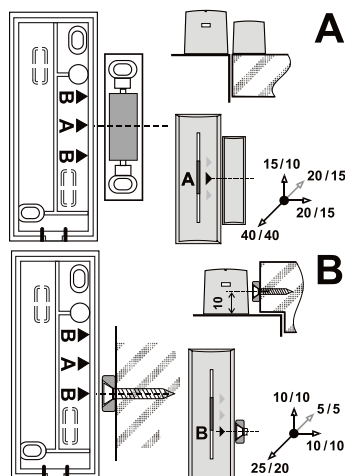


figura 5 y 6

4. Asigne el detector al panel/central de mando (receptor). Proceda según las instrucciones de uso del panel de mando (receptor). Se

enviará una señal de asignación al insertar la batería en el detector
Nota: Si asigna el detector al panel de mando con su batería ya insertada, primero desconecte la batería y luego pulse y suelte el contacto de la cubierta para descargar la energía residual y al final proceda a la asignación del detector.

5. Configure las funciones del detector – véase Configuración
6. Coloque la parte transmisora sobre la parte trasera de plástico y sujétela hasta que se produzca un click.
7. Pruebe el funcionamiento correcto del detector.
8. El pestillo puede asegurarse con un tornillo que forma parte del suministro (figura 2).

Configuración

El jumper INS / DEL determina si el detector está ubicado en una vía de acceso a la casa y si, por consiguiente, debe proporcionar un **retardo de salida/entrada** = la posición **DEL**. En cambio, la posición **INS** indica la **respuesta instantánea** del sistema. *Nota: Esta función tiene efecto sólo con la respuesta NATUR configurada en el panel de mando Jablotron. Si el panel de mando tiene configurada otra respuesta o si se utiliza el detector con receptor tipo JA-182N o JA-180N, la configuración del conmutador carecerá de efecto.*

El detector tiene 2 modos de operación indicados con un parpadeo único o doble al insertar la batería.

Un parpadeo único significa que el detector **reportará tanto la apertura como el cierre**. De esta manera se puede monitorear el estado de puertas y ventanas. Un parpadeo doble significa que el detector reaccionará **sólo a la apertura** (al alejar el imán).

El modo de operación se configura apretando y sujetando el contacto de la cubierta del detector al momento de insertar la batería. Después proceda a la inserción de la batería y suelte el contacto después de otros 3 – 5 segundos. El detector parpadeará (una o dos veces) según el modo de operación actualmente configurado.

Pruebas del detector

Durante el tiempo de 15 minutos desde el cierre de la cubierta el detector señalará su activación por el LED indicador. El panel de mando permite monitorear la señal del detector e incluso medir su calidad.

Cambio de baterías del detector

El detector monitorea de forma automática el estado de la batería y, siempre que detecte que está a punto de descargarse reportará, por el comunicador del sistema, al usuario (o al técnico de servicio) la necesidad de su reemplazo. El detector sigue siendo activo y además indica cada movimiento con un parpadeo del LED indicador. El cambio de la batería debería efectuarse dentro de quince días por parte de un técnico calificado (en el modo de Servicio). Una vez cambiada la batería, se recomienda hacer pruebas de funcionamiento del detector.

Nota: Si se inserta en el detector una batería baja, su LED indicador empezará a parpadear por cca 1 minuto. Luego, el detector se activará, sin embargo, seguirá indicando el nivel bajo de batería. No tire a la basura la batería usada, sino devuélvala a un centro de recogida de residuos.

Eliminación del detector del sistema

El sistema reporta una eventual pérdida del detector, por lo tanto, si lo desmonta expresamente, debe eliminarlo también en el panel de mando.

Especificaciones técnicas

Alimentación	Batería de litio tipo CR-123A (3.0V 1,5 Ah) Atención: no incluye batería
Vida útil típica de baterías	aprox. 3 años (para máx. 20 activaciones diarias)
Banda de comunicación	868,1 MHz, protocolo Jablotron
Alcance de la señal de comunicación	aprox. 300m (visibilidad directa)
Distancia de apertura/cierre típica	figura 5 y 6
Dimensiones	parte transmisora: 75 x 31 x 23 mm imán A: 56 x 16 x 15 mm, imán B: Ø10 x 4 mm
Ambiente según	EN 50131-1 II. Interior general
Intervalo de temperaturas de servicio	-10 hasta +40 °C
Clasificación	nivel 2 según EN 50131-1, EN 50131-2-6, EN 50131-5-3
En conformidad con	ETSI EN 300220, EN 50130-4, EN 55022, EN 60950-1
Condiciones de operación	ERC REC 70-03



JABLOTRON ALARMS a.s. declara por la presente que el JA-183M está en conformidad con los requisitos esenciales en armonización con la legislación de la Unión: directivas 2014/53/EU, 2014/35/EU, 2014/30/EU, 2011/65/EU. La declaración de conformidad original se puede encontrar en www.jablotron.com – sección Descargas.



Nota: Aunque el producto no contiene materiales dañinos para el medio ambiente, no lo tire a la basura, sino devuélvala a un centro de recogida de residuos electrónicos.