

Langaton magneettikytkin JA-183M

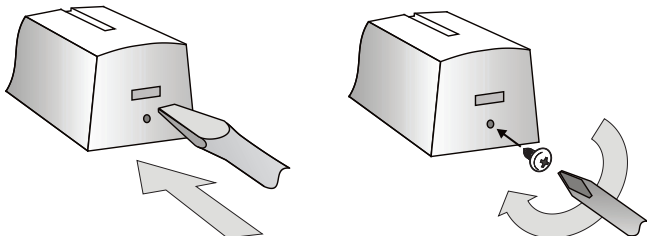
Ilmainen JA-183M on Jablotron-järjestelmän komponentti. Se on tarkoitettu ovien, ikkunoiden jne. avauksen tunnistukseen. Ilmainen kommunikoi langattomasti ja sen virransyöttö tapahtuu paristosta.

Aseennus

Ilmaisimen voi asentaa valmistajan voimassaolevan sertifikaatin omaava koulutettu tekniikko.

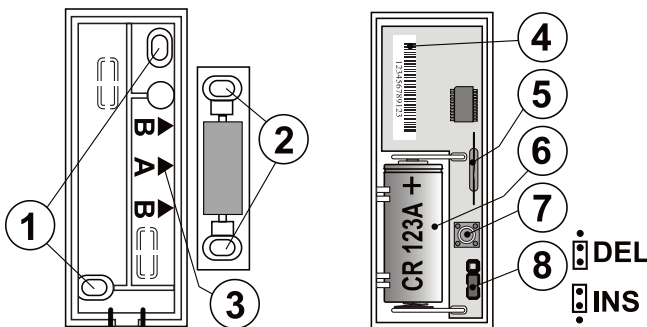
Valitse sopiva asennuspaikka. Ilmainen reagoi magneetin siirtymiseen kauemmas. Lähetinosa asennetaan oven (ikkunan) kiinteään osaan ja magneetti liikkuvaan osaan. Vältä asennusta suoraan metalliesineisiin (negatiivinen vaikutus magneettisen sensorin toimintaan ja tiedonsiirtoon).

1. Avaa ilmaisimen kotelo (salpaa painamalla, ks. kuva 1).



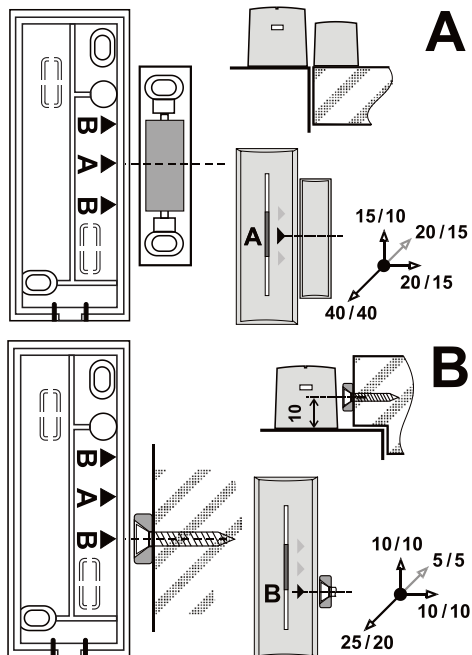
Kuva 1 ja 2

2. Kiinnitä kotelon takaosa oven (ikkunan) kiinteään osaan. Kotelon merkinnät A, B osoittavat magneetin sijoituksen (kuva 3).



Kuva 3 ja 4 - 1. lähettimen kiinnitysreitit; 2. magneetin A kiinnitysreitit, 3. magneetin paikka A, B; 4. sarjanumero; 5. kiellkosketin; 6. paristo CR123A; 7. sabotaasikytkin; 8. reaktion asetus

3. Kiinnitä magneetti ruuveilla oven (ikkunan) liikkuvaan osaan. Sijoita muovikotelossa oleva magneetti niin, että kotelon keskiosa on nuolen A kohdalla, rengasmagneetin täytyy olla nuolen B kohdalla. Magneetin etäisyyden lähetinosasta on oven ollessa suljettu oltava mahdollisimman pieni. Aktivitoimiseäisyys kaikissa suunnissa magneetin siirtyessä kauemmas ja ei-magneettisen / magneettisen asennusalustan tapauksessa on esitetty kuvissa 5 ja 6. *Huom.* Käytä magneetin A korkeusasetukseen toimitukseen kuuluvaa aluslevyä.



Kuva 5 ja 6

4. Suorita ilmaisimen opetus keskusyksikköön (vastaanottiimeen). Noudata keskusyksikön (vastaanottiimeen) ohjetta. Opetussignaali lähetetään asennettaessa paristo. *Huom.* Jos ilmaisimen opetus tapahtuu pariston asennuksen jälkeen, poista se, paina sitten kotelon kosketinta ja vapauta se (jännösvirran poistamiseksi) ja suorita opetus vasta sitten.
5. Suorita ilmaisimen toimintojen asetukset – ks. Asetukset
6. Aseta lähetinosa kotelon takaosaan niin, että se napsahtaa paikalleen.
7. Kokeile ilmaisimen toimintaa.
8. Salpa voidaan varmistaa toimitukseen kuuluvalla ruuvilla (kuva 2).

Asetukset

Oikosulkupala INS / DEL määrää, onko ilmaisimen rakennuksen sisääntulossa, eli onko siinä **lähtö- ja tuloviive** = asento **DEL**. Asento **INS** tarkoittaa järjestelmän **välitöntä reaktiota**. *Huom.* Asetuksella on vaikutus vain kun Jablotron-keskusyksikössä on asetettu perusreaktio. Jos keskusyksikköön on asetettu muu reaktio tai käytettäessä ilmaisinta vastaanottiimeen JA-182N tai JA-180N kanssa ei kytkimen asetuksella ole mitään vaikutusta.

Ilmaisimella on kaksi toimintatilaa, joista ilmoittaa merkkivalon yksi tai kaksi välähdystä paristoa asennettaessa.

Yksi välähdys tarkoittaa, että ilmaisimen ilmoittaa avauksen ja sulkemisen. Ikkunan tai oven tilaa voidaan siten valvoa. Kaksi välähdystä tarkoittaa, että ilmaisimen reagoi **vain avaukseen** (magneetin siirtymiseen kauemmaksi).

Tilan vaihto tehdään pitämällä kotelon suojakytin painettuna, asentamalla paristo ja vapauttamalla kytkin 3-5 sekuntia pariston asennuksen jälkeen. Merkkivalo välähtää yhden tai kaksi kertaa valitusta tilasta riippuen.

Ilmaisimen testaus

15 minuutin ajan kotelon sulkemisesta ilmoittaa merkkivalo ilmaisimen aktiivisuudesta. Keskusyksikkö mahdollistaa huoltotilassa ilmaisimen signaalin tarkastuksen ja sen laadun mittauksen.

Ilmaisimen pariston vaihto

Ilmaisimen valvoo pariston tilaa ja ilmoittaa sen lähestyvistä tyhjenemisestä käyttäjälle (tarvittaessa myös huoltoteknikolle) kommunikaattorin avulla. Ilmaisimen toimii edelleen ja ilmoittaa jokaisesta aktivitoimisesta merkkivalon välähdyksellä. Suosittelemme pariston vaihtoa 2 viikon kuluessa. Pariston vaihton suorittaa tekniikko huoltotilan avulla. Testaa ilmaisimen toiminta pariston vaihton jälkeen.

Huom. Jos ilmaisimeen asennetaan **heikko paristo, vilkkuu merkkivalo noin 1 minuutin ajan**. Sitten ilmaisimen alkaa toimia, mutta ilmoittaa tyhjistä paristosta. Älä heitä käytettyjä paristoja jätteisiin, vaan vie ne keräyspisteeseen.

Ilmaisimen poistaminen järjestelmästä

Järjestelmä ilmoittaa ilmaisimen katoamisesta. Jos irrotat sen, poista se myös keskusyksikön osoitteesta.

Tekniset parametrit

Virransyöttö	litiumparisto tyyppi CR-123A (3.0V 1,5 Ah)
	Huomio: Akku ei sisälly toimitukseen
Pariston tyypillinen kestoikä	noin 3 vuotta (max. 20 aktiv. päivässä)
Tiedonsiirtotaajuus	868,1 MHz, protokolla Jablotron
Toimintaetäisyys	noin 300 m (avoin tila)
Tyypillinen katkaisu/kytkentäetäisyys	kuvat 5 ja 6
Mitat	lähetinosa 75 x 31 x 23 mm
	magneetti A: 56 x 16 x 15 mm, magneetti B: Ø10 x 4 mm
Käyttöympäristö EN 50131-1 mukaan	II. tavalliset sisätilat
Käyttölämpötilarajat	-10 - +40 °C
Luokitus	luokka 2
	standardien EN 50131-1, EN 50131-2-6, EN 50131-5-3 mukaan
Lisäksi täyttää	ETSI EN 300220, EN 50130-4, EN 55022, EN 60950-1
Käyttöehdot	ERC REC 70-03

JABLOTRON ALARMS a.s. vakuuttaa täten, että JA-183M täyttää yhteisön asiaan kuuluvan yhdenmukaistamislainsäädännön: Direktiivit numero: 2014/53/EU, 2014/35/EU, 2014/30/EU, 2011/65/EU. Löydät alkuperäisen vastaavuuksivakuutuksen osoitteesta www.jablotron.com – kohdasta Ladattavaa.

Huomautus: Älä heitä tuotetta jätteisiin, vaikkei siinä olekaan mitään vahingollisia materiaaleja, vaan vie se elektronisen jätteen keräyspisteeseen.

