

# JA-183M – Trådløs magnetkontakt

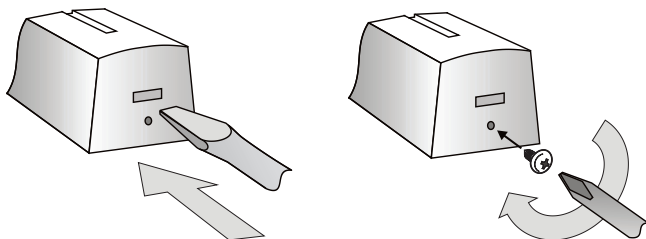
Detektor JA-183M er et komponent i et system fra foretaket Jablotron. Det tjener til deteksjon av åpning av dører, vinduer osv. Detektoren kommuniserer trådløst og får strøm fra et batteri.

## Installering

Produktet skal monteres av en opplært tekniker med en gyldig attest fra produsenten.

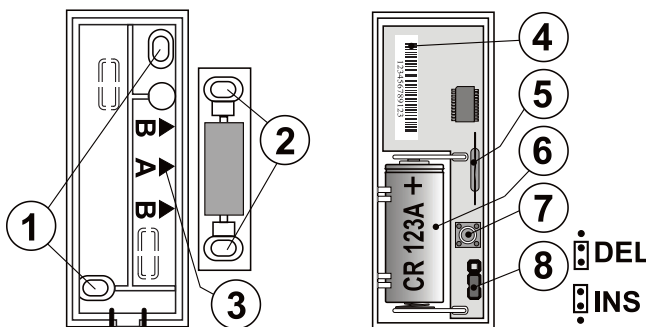
**Velg et egnet sted til installering.** Detektoren reagerer på at en magnet flytter seg lenger bort. Sendedelen monteres på en fastsittende del av døren (evt. vinduet) og magneten på en bevegelig del. Unngå plassering direkte på metallgjenstander (slike påvirker på en negativ måte den magnetiske sensorens aktivitet, så vel som radiokommunikasjonen).

1. Åpne detektorens deksel (ved å trykke på fanen, vennligst se bilde 1).



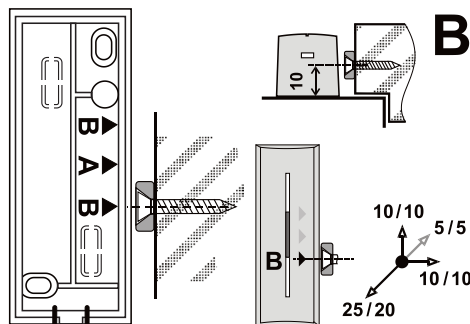
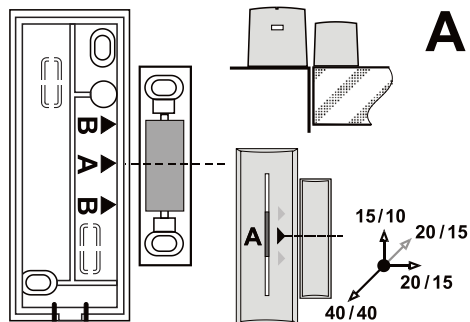
Figur 1 og 2

2. Skru den bakre plastdelen fast til den fastsittende delen av døren (vinduet). Merkingen med «A» og «B» på denne plastdelen viser magnetens plassering (vennligst se bilde 3).



Figur 3 og 4 - 1. monteringshull for festing av sender; 2. monteringshull for festing av magnet A, 3. magnetens posisjon A,B; 4. serienummer; 5. tunge-kontakt; 6. batteri CR123A; 7. sabotasjedetektor; 8. innstilling av reaksjon

3. Skru magneten fast til den bevegelige delen av døren (vinduet). Plasser magneten i plastetuiet med midten av etuiet mot pil A, mens den ringformede magneten må være plassert mot pil B. Den fastsittende magnetens avstand til sende-delen skal når dørene er lukket være så liten som mulig. Avstander for aktivering når magneten beveger seg lenger unna i alle akser, samt for et ikke-magnetisk monteringsunderlag er angitt på fig. 5 og 6. **Merknad:** For høydeinnstilling av A-magnet, benyttes det underlaget som følger med i leveransen.



Figur 5 og 6

4. Foreta innlæring av detektoren i sentralbordet (mottakeren). Rett deg etter anvisningen som gjelder sentralbordet (mottakeren). Innlæringsignal sendes ut i det øyeblikket batteriet kobles til. **Merknad:** Dersom du kommer til å foreta innlæring av detektor i mottakeren først etter at batteriet har vært tilkoblet, må du først koble det fra, så trykke på og frigjøre dekslets kontakt (da lades reststrøm ut) og først deretter foreta innlæring av detektor.
5. Innstilling av detektorens funksjoner - vennligst se Innstillinger
6. Sett sende-delen på plasten bak og klikk på.
7. Test at detektoren fungerer pålitelig.
8. Det er mulig å sikre fanen ved å skru inn den skruen som følger med i leveransen (fig. 2).

## Innstilling

**Sammenkoblingsdel INS / DEL (Feil! Kilde til lenker ikke funnet)** avgjør hvorvidt detektor befinner seg i bygningens adkomststrase og gir **avgangs- og ankomst-forsinkelse** = posisjonen **DEL**. Til forskjell fra det, betyr posisjonen **INS** at systemet **reagerer øyeblikkelig**. **Merknad:** Bryteren har kun betydning når den brukes sammen med et sentralbord fra Jablotron som er stilt inn på reaksjonsformen **NATUR**. Er det i detektorens sentralbord stilt inn en annen reaksjon, eller dersom du bruker en detektor med mottaker JA-182N eller JA-180N, har ikke bryterens innstilling noen betydning.

**Detektoren har to funksjonsmodi som indikeres ved at signallampen blinker en eller to ganger når batteriet legges inn.**

Ett blink betyr at detektoren melder fra om **åpning og lukking** til systemet. Det er således mulig å følge med på et vindus eller en dørs tilstand. To blink betyr at detektoren reagerer **kun ved åpning** (magneten flytter seg lenger bort).

Du slår over fra ett modus til et annet på den måten at du trykker på og holder inne dekslets beskyttelsesbryter, legger inn batteri og slipper bryteren 3-5 sekunder etter at du har lagt inn batteriet. Detektoren blinker deretter en eller to ganger alt etter hvilket modus som er valgt.

## Testing av detektor

Etter at dekslet lukkes, indikerer detektoren aktivering i 15 minutter ved hjelp av signallampen. Sentralbordet gjør det i servicemodus mulig å kontrollere detektorens signal, samtidig som dets kvalitet måles.

## Utskiftning av batteri i detektoren

Systemet kontrollerer batteristanden og dersom det begynner å bli utladet, informerer systemet brukeren (evt. også serviceteknikeren). Detektoren fortsetter å virke og indikerer i tillegg hver aktivering gjennom at signallampen blinker. Vi anbefaler at batteriet blir skiftet ut innen to uker. Utskiftning av batteri foretas av en tekniker i servicemodus. Test tastens funksjon etter at batteriet er skiftet ut.

**Merknad:** Dersom det er lagt et **svakt batteri** inn i detektoren, **kommer dens signallampe til å blinke i om lag ett minutt**. Deretter begynner detektoren å virke, men kommer til å melde fra om utladet batteri. Kast ikke et brukt batteri sammen med annet avfall, men lever det inn der brukte batterier samles inn.

## Fjerning av detektor fra systemet

Systemet melder fra om evt. tap av detektor. Dersom du demonterer den med hensikt, må du i tillegg slette den fra sentralbordet.

## Tekniske parametre

Strømtilførsel	et lithiumsbatteri av typen CR123A, 3.0 V 1,5 mAh Merknad: Batteri er ikke inkludert
Typisk livslengde for batteri	om lag tre år (ved maks. 20 aktiveringer daglig)
Kommunikasjonsfrekvens	868,1 MHz, protokoll fra Jablotron
Kommunikasjonsrekkevidde	ca. 300 m (sikt uten hindringer)
Vanlig frakoblings-/tilkoblings-avstand for den magnetiske detektoren	figur 5 og 6
Dimensjoner	sendedelen 75 x 31 x 23 mm magnet A: 56 x 16 x 15 mm, magnet B: Ø10 x 4 mm
Miljø i hht. EN 50131-1	II. indre, generelt
Driftstemperaturenes omfang	fra -10 til +40 °C
Klassifisering	klasse 2 i hht. EN 50131-1, EN 50131-2-6, EN 50131-5-3
Videre er utstyret i overensstemmelse med	ETSI EN 300220, EN 50130-4, EN 55022, EN 60950-1
Driftsvilkår	ERC REC 70-03



JABLOTRON ALARMS a.s. erklærer herved at JA-183M er i samsvar med relevante harmoniserende EU-lover: Direktivene nr. 2014/53/EU, 2014/35/EU, 2014/30/EU, 2011/65/EU. Konformitetserklæringsoriginalen kan du finne på [www.jablotron.com](http://www.jablotron.com) - i avsnittet Nedlastning.



**Merknad:** Selv om produktet ikke inneholder noen skadelige materialer, bør det ikke kastes sammen med alminnelig avfall, men leveres inn på oppsamlingssteder for elektronisk avfall.