

# Detector magnético de porta sem fios JA-183M

O JA-183M é um componente do sistema de alarme da Jablotron. Foi projectado para detectar a abertura de portas, janelas etc. O detector alimentado a pilhas comunica através do protocolo de rádio da Jablotron.

## Instalação

A instalação deve ser efectuada por técnicos certificados pelo distribuidor autorizado da Jablotron.

**Escolha um local adequado para a instalação do detector.** O detector reage à remoção da sua unidade de íman. A electrónica deve ser instalada na parte fixa da janela ou porta, e o íman na parte móvel. Evite localizar o detector directamente sobre uma estrutura de metal pois o metal influencia o funcionamento do sensor magnético e a comunicação de rádio.

1. Abra a tampa do detector pressionando a aba. (Fig. 1)

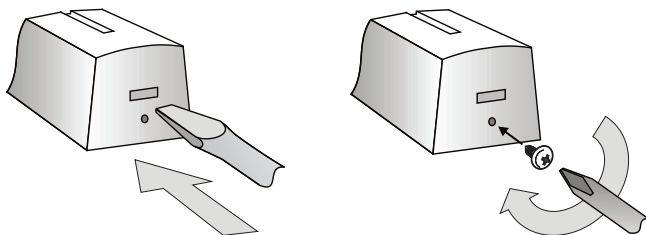


Fig. 1 e 2

2. Aparafuse a tampa traseira à parte sólida da janela/porta. As marcas A e B mostram a posição correcta do íman. (Fig. 3)

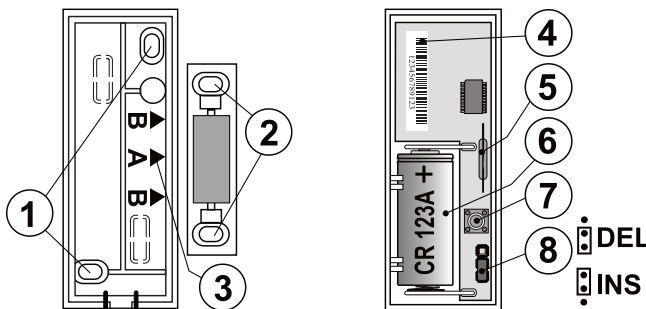


Fig. 3 and 4 - 1. Buracos de montagem do detector; 2. Buracos de montagem do íman A, 3. Marcas de posição do íman A e B; 4. número de série; 5. Contacto reed; 6. bateria CR123A; 7. tampo; 8. Jumper de configuração

3. Aparafuse a placa magnética à parte móvel da janela. O íman standard numa caixa de plástico oposta à da seta A e o íman forma espiral contra a seta B. A sua distância do detector deve ser tão pequena quanto possível, quando a porta/janela é fechada. Na Fig. 5 e Fig. 6 são mostradas as áreas de reacção dos ímanes em milímetros em três eixos de movimento e na superfície não-magnética/ magnética. **Nota:** Use a parte de plástico fornecido para compensar a possível diferença de altura para íman A.

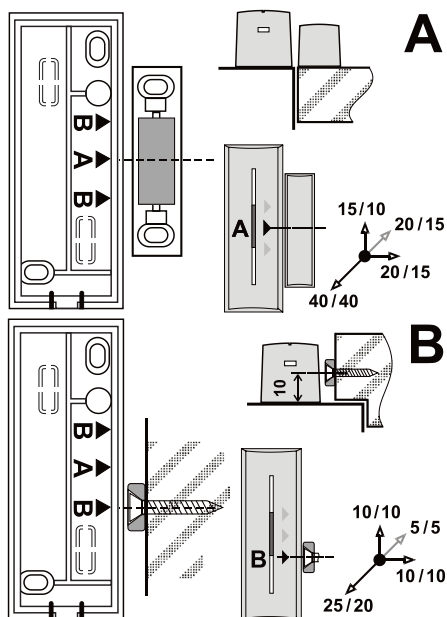


Fig. 5 e 6

4. Registe o detector na central de alarme (receptor). Verifique o seu manual para mais informações. O sinal de registo é transmitido quando as baterias são introduzidas. Nota: para ligar um detector depois de já ter inserido a bateria, primeiro desligue a bateria, pressione e liberte o sensor tampo para descarregar qualquer carga e então o dispositivo está pronto para registo.
5. Defina a reacção do detector. Veja o capítulo *Definições*.
6. Monte a tampa frontal na tampa traseira.
7. Teste o funcionamento do detector.
8. Fixe a aba com o parafuso fornecido (Fig. 2).

## Definições

A posição **DEL** fornece atraso de entrada/saída para detectores instalados na entrada de edifícios. A posição **INS** permite ao detector activar um alarme instantâneo se a central de alarmes se encontrar armada.

**Nota:** O DIP switch (INS/DEL) apenas tem efeito se o detector estiver configurado com uma reacção natural associado à central de alarmes. Não afecta quando utilizado com os receptores JA-182N ou JA-180N.

**O detector tem 2 modos diferentes. O modo é indicado por um ou dois flashes quando a bateria é introduzida.**

Um flash significa que indica a abertura e o fecho da porta ou janela. A central de alarme sabe qual é o estado da porta/janela. Dois flashes significam que está em modo de pulso, isto é, indica apenas se a porta ou janela está aberta.

Para alterar o modo, pressione e segure o contacto tampo na tampa, coloque a bateria e solte o contacto tampo 3-5 segundos após a inserção da bateria.

## Testar o detector

15 minutos depois de fechar a tampa da bateria do detector, o LED indica que o detector está accionado. A força e a qualidade do sinal pode ser medida na central de alarme no Modo de Serviço.

## Substituição da bateria

O detector monitoriza a carga da bateria e se a mesma for muito baixa é enviado um relatório para a central para que o instalador e o utilizador sejam informados. O detector continua as suas funções e mostra cada disparo com um flash do seu LED. A substituição da bateria deve ser substituída num prazo máximo de 2 semanas. Esta operação deve ser levada a cabo por um técnico qualificado com a central no Modo de Serviço.

**Nota:** Se inserir uma **bateria parcialmente descarregada o LED começa a piscar durante um minuto. Em seguida, o detector vai funcionar, mas o sinal de Lo Bat será enviado para a central de alarme. As baterias gastas não devem ser colocadas no lixo, devem ser descartadas de acordo com as regulamentações locais.**

## Remover o detector do sistema

Caso o detector seja removido, a central indica a sua remoção. É necessário apagar o detector da central de alarmes antes de o retirar.

## Especificações técnicas

Voltagem:	Bateria de lítio do tipo CR123A (3,0 V 1,5 Ah)
Duração da bateria:	aprox. 3 anos para 20 activações diárias
Banda de comunicação	868.1 MHz, protocolo Jablotron
Alcance de comunicação	aprox. 300 m (campo aberto)
Alcance típico da sensibilidade:	ver Fig. 5 ver Fig. 6
Dimensões:	parte transmissora 75 x 31 x 23 mm
	Íman: 56 x 16 x 15 mm, íman B: Ø10 x 4 mm
Ambiente de operação	EN 50131-1 classe II. interno
Temperatura de funcionamento	-10 a +40 °C
Classificação:	grau 2
	De acordo com: EN 50131-1, EN 50131-2-6, EN 50131-5-3
	ETSI EN 300220, EN50130-4,
	EN55022, EN 60950-1
Pode funcionar de acordo com:	ERC REC 70-03

A JABLOTRON ALARMS a.s. declara pelo presente que o módulo JA-183M se encontra em conformidade com a legislação relevante da União relativa a harmonização: Diretivas: 2014/53/EU, 2014/35/EU, 2014/30/EU, 2011/65/EU. O original da avaliação de conformidade pode ser consultado em [www.jablotron.com](http://www.jablotron.com), na secção Transferências.

**Nota:** Apesar de este equipamento não conter materiais prejudiciais à saúde, é sugerida a sua devolução ao distribuidor ou fabricante, no seu fim de vida.

