

# JA-187J trådløs Nødkaldstryk

JA-187J er en del af Jablotrons alarmsystem. Den gør brugeren i stand til at sende en overfaldsalarm eller en kontrolkommando til en fjernstyringsmodtager. Den er specielt egnet til personlig beskyttelse for folk i en nødsituation. Den batteridrevne sender kommunikerer over Jablotron radioprotokol.

Senderen kan bæres som et armbandsur eller i en strop om halsen (Der er vedlagt en passende strop i pakken). **Advarsel: Når den hænger om halsen skal stroppen være forsynet med 'et svagt led' der i uheldstilfælde knækker når der trækkes i stroppen med mere end 40N.**

## Indlæsning i en JA-100 central

Senderen kan bruges sammen med en JA-100 central til at udløse en overfaldsalarm. Følgende procedure skal gøre for at indlæse den i centralen:

1. Start indlæsningstilstanden i centralen ved at indtaste "1" i Teknikertilstand. (den ønskede enheds position kan vælges med piletasterne).
2. Tryk på senderens knap nede, indtil du ser knappens LED'er blinke én gang.
3. Senderen vil blive indlæst til den valgte plads.
4. Afslut indlæsningen ved at trykke på "#"

Centralens naturlige reaktion på knappen er 'Overfald'. Andre reaktioner kan programmeres efter ønske.

Senderen kan også indlæses ved at sætte batteriet i senderen. (step 2).

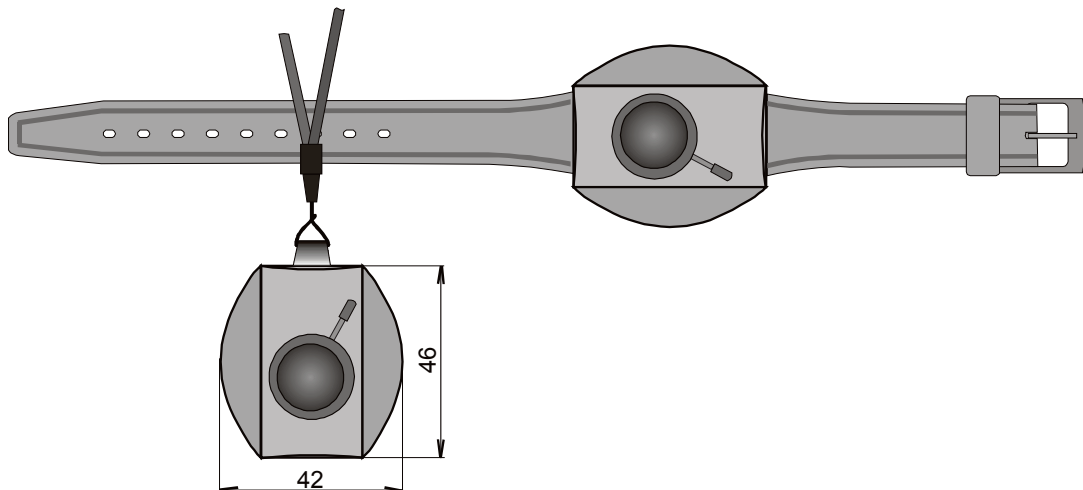
## Funktioner

I fabriksindstilling, reagerer senderen **på tryk på knappen ved at blinke og beeepe**. Således indikeres det at signalet er tæt på afsendelse til centralen. **Hvis man gentager trykket inden for 5 sek. vil denne foralarm indstilling blive annulleret.** Hvis der ikke sendes et annulleringssignal, **bliver alarmsignalet sendt efter 5 sekunder.** Denne mulighed gør brugeren i stand til at annullere et utilsigtet tryk på knappen.

**Senderen kan konfigureres anderledes, som følger:**

1. Åbn senderen (løsen de 4 skruer nedefra) og tag elektronikken ud.
2. Tag batteriet ud af holderen (det kan trækkes ud ved hjælp af et tyndt værktøj). Vent i 15 sekunder.
3. Tryk og hold på knappen med den ene hånd og indsæt batteriet med den anden hånd. Hold knappen inde, indtil du hører nogle bip (ca. efter 2 sekunder). Antallet af bip (1, 2 eller 3) angiver den tilstand, som den er blevet indstillet til, se nedenfor.

<b>1 beep</b>	Senderen beeper <b>og blinker i 5 sek.</b> efter tryk på knappen (denne indstilling muliggør annullering af et tilfældigt tryk).
<b>2 beeps</b>	Reagerer på ét enkelt tryk <b>øjeblikkeligt ved at aktivere alarmeren, og afgive ét enkelt beep.</b>
<b>3 beeps</b>	Reagerer på ét enkelt tryk <b>øjeblikkeligt, tavst og aktiverer overfaldsalarmen.</b>



Vælg den ønskede funktion ved at gentage step 2 og 3, Saml derefter senderen. Denne konfiguration påvirkes ikke af batteriskift, og kan kun ændres som ovenfor beskrevet.

## Afprøvning

De signaler, centralen modtages fra en JA-187J kan kontrolleres og måles. Se centralens manual for detaljer.

## Fjernstyring af el-apparater

JA-187J kan også bruges sammen med andre Jablotron produkter, som kommunikerer via Jablotron radioprotokollen, fx JA-180L trådløs sirene eller relæmodtager modulserien JA-182N og JA-180N (se vejledningerne for disse specifikke produkter for detaljer).

JA-187J sender den samme slags signal, som overføres, når to knapper trykkes samtidigt på en JA-186J håndsender.

JA-187J kan blive tilmeldt til flere modtagere på én gang, f.eks. alarmaktivering og tænding af lys.

## Udskiftning af batteri

Senderen overvåger batteriniveauet og hvis det er for lav, sendes en rapport til centralen for at informere serviceteknikeren eller brugeren. Et kritisk strømniveau angives også med at dioden blinker hurtigt 3 gange hvert 5 minut. Batteriet bør udskiftes så hurtigt som muligt. Ligesom ved konfiguration, så kan knappen åbnes ved at skrue de 4 nederste skruer ud. Vi anbefaler at udskiftning af batteriet foretages af en servicetekniker.

*Brugte batterier må ikke smides i skraldespanden, men bør bortskaffes i henhold til gældende lokale regler.*

## Tekniske specifikationer

Spænding	lithiumbatteri type <b>CR 2032</b> (3.0 V / 0.2 Ah)
Typisk batterilevetid	ca. 3 år (ved maksimalt 1 daglig aktivering)
Kommunikationsfrekvens	868,1 MHz, Jablotron protokol
Kommunikationsrækkevidde	ca. 50 m (åbne areal)
Anvendelsesmiljø	udendørs beskyttet
Skal	IP-44
Driftstemperatur	-25 til +50 °C
Kan håndteres i henhold til	ERC REC 70-03
I overensstemmelse med	ETSI EN 300220, EN 50130-4, EN 55022, EN 60950-1, EN 50134-2



JABLOTRON ALARMS a.s. erklærer herved, at JA-187J er i overensstemmelse med relevant EU harmoniseringslovgivning: Direktiverne: 2014/53/EU, 2014/35/EU, 2014/30/EU, 2011/65/EU. Den originale overensstemmelseserklæring kan findes på [www.jablotron.com](http://www.jablotron.com) – Downloads afsnit.



**Bemærk:** Selvom dette produkt ikke indeholder skadelige materialer, vil vi foreslå, at du returnerer produktet til forhandleren eller direkte til producenten efter brug.