

JA-187J langaton hälytysranneke

Tuote on osa **JABLOTRON 100** järjestelmää. Sen avulla voi etäaktivoida paniikkihälytyksen, tai myös kauko-ohjata kodinkoneita. Se on tarkoitettu varsinkin henkilökohtaiseen avunkutsuun. Ranneke kommunikoi langattomalla Jablotron protokollalla ja saa virtansa paristosta.

Ranneketta voi pitää kädessä kuten rannekelloa, tai sitä voi pitää kaulassa ripustettuna (pakkaukseen sisältyy sopiva naru kaulaan ripustamiseksi). **Varo, jos ranneketta pidetään ripustettuna kaulassa, siinä on oltava turvasolki, joka päästää naran vapaaksi, mikäli se kuormitetaan voimalla 40 N ja enemmän.**

Rannekkeen rekisteröinti Jablotron keskusyksikköön

Rannekkeen voi opettaa Jablotron keskusyksikköön paniikkihälytysilmaisimena. Ohjeet:

1. Keskusyksikössä on oltava JA-110R-moduuli.
2. Valitse F-Link ohjelmassa Laitteet-välilehdellä haluttu paikka ja käynnistä opetustila Määritä-painikkeella.
3. Pidä rannekkeen aktivointipainiketta pohjassa, kunnes merkkivalo vilkkuu yhden kerran.
4. Vilkkussa aktivointipainike lähetti opetuskoodin ja oppi valittuun osoitteeseen.

Huomautukset:

- Rannekkeen voi opettaa järjestelmään myös syöttämällä sen sarjanumero F-Link ohjelmassa. Sarjanumero lukee pariston pidikkeessä viivakoodin alla. (1400-00-0000-0001)
- Rannekkeen voi myös opettaa laittamalla siihen paristo. Kun paristo laitetaan paikalleen, ranneke lähettää opetustiedon ja oppii valittuun paikkaan.

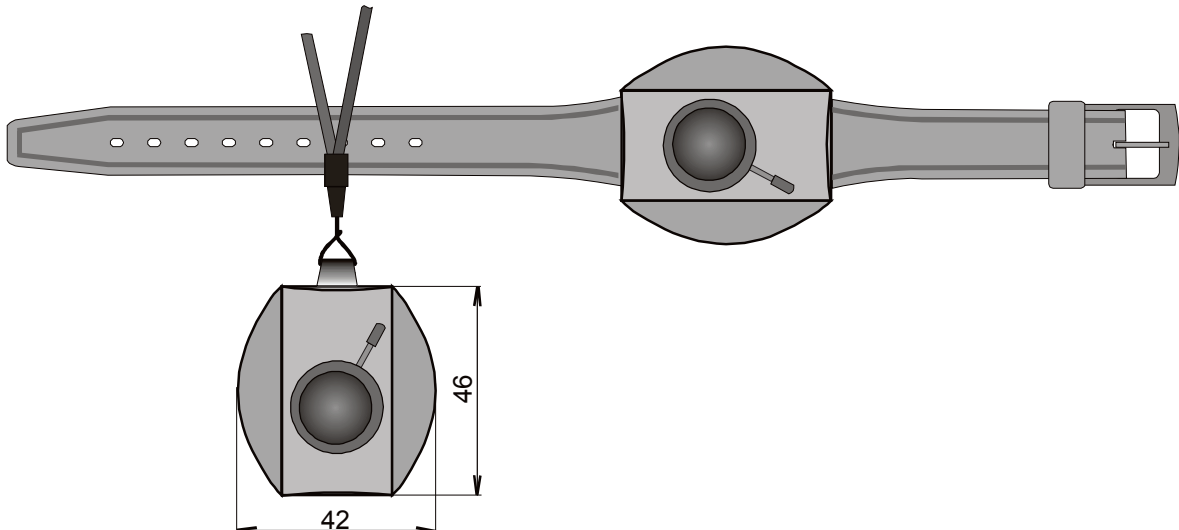
Rannekkeen toiminnot

Tehdasasetukset ovat sellaiset, että kun painat ranneketta, se alkaa piipata ja vilkkua. Tämä osoittaa, että kohta lähetetään hälytystieto. Jos painat ranneketta uudestaan 5 sekunnin sisällä, aktivointi perutaan. Jos aktivointia ei peruta, ranneke lähettää hälytystiedon 5 sekunnin kuluttua. Tämän toiminnon ansiosta on mahdollista peruuttaa vahingossa aiheutetun aktivoinnin.

Muut toiminnot voi määrittää rannekeelle seuraavasti:

1. Avaa ranneke (löysää alhaalla olevaa 4 ruuvia) ja poista elektroniikkamoduuli.
2. Irrota paristo pidikkeestä (ohuella työkalulla) ja odota 15 sekuntia.
3. Paina aktivointipainiketta ja pidä se pohjassa, toisella kädellä laita paristo paikalleen. Pidä painike painettuna niin kauan, kunnes kuuluu piippaus (noin 2 s). Piippausten määrä (1, 2 tai 3) osoittaa, minkä toiminnon olet valinnut – ks. alempana.

| | |
|---------------------|--|
| 1 piippaus | aktivoinnin jälkeen ranneke vilkkuu ja piippaa 5 sekunnin ajan (voit peruuttaa aktivoinnin) |
| 2 piippaus | aktivoinnin jälkeen lähetetään välittömästi hälytystieto ja ranneke piippaa 1x |
| 3 piippausta | aktivoinnin jälkeen lähetetään välittömästi hiljainen hälytystieto |



Toista kohdat 2 ja 3 ja valitse haluttu toiminto, kokoa sitten ranneke. Asetettu toiminto pysyy valittuna myös pariston normaalissa vaihdossa (pariston voi vaihtaa vain yllä mainitulla tavalla).

Toiminnan testaus

Jablotron keskusyksikön avulla voi tarkistaa rekisteröidyn rannekkeen signaalin ja sen laadun **F-Link** ohjelman Diagnostiikka-välilehdellä.

Rannekkeen käyttö yhdessä muiden tuotteiden kanssa

Ranneketta voi käyttää yhdessä muiden Jablotron tuotteiden kanssa, jotka kommunikoivat Jablotron protokollalla (esim. relevastaanotin JA-180N). Tarkemmat tiedot rannekkeen opetuksesta löytyvät aina kyseisen tuotteen käyttöohjeista.

Kun ranneketta JA-187J painetaan, se lähettää samankaltaisen signaalin kuin langaton radioavain JA-186J, kun sen painikeparia painetaan samanaikaisesti.

Rannekkeen voi opettaa useampaan vastaanottiimeen yhtäaikaaisesti (se voi esimerkiksi sytyttää valot, kun hälytys aktivoidaan yms.).

Pariston vaihto

Ranneke tarkistaa paristonsa kunnan jatkuvasti. Jos paristo alkaa olla lähes tyhjä, ranneke ilmoittaa siitä keskusyksikköön, joka ilmoittaa asiasta käyttäjälle. Lähestyvistä pariston tyhjästä tilasta osoittaa myös merkkivalon lyhyt vilkkuminen (3x) 5 minuutin välein. Vaihtaa paristo mahdollisimman pian. Rannekkeen voi avata, kun irrottaa 4 ruuvia sen alapuolella. Suositellemme vaihdattamaan pariston huoltoteknikolla.

Älä heitä käytettyä paristoa roskeen, vaan toimita se keräyspisteeseen.

Tekniset tiedot

| | |
|--------------------------------|--|
| Virransyöttö | litiumparisto tyyppi CR 2032 (3,0 V/0,2 Ah) |
| Tyypillinen pariston käyttöikä | noin 3 vuotta (1 aktivointi/pv) |
| Kommunikointitaajuus | 868,1 MHz, Jablotron protokolla |
| Kommunikointietäisyys | noin 50 m (suora näkyvyys) |
| Käyttöympäristö | suojatut ulkotilat |
| IP-luokitus | IP-44 |
| Käyttölämpötila | -25 °C...+50 °C |
| Toimintaehdot | ERC REC 70-03 |
| Täyttää standardit | ETSI EN 300220, EN 50130-4, EN 55022, EN 60950-1, EN 50134-2, EN 50581 |



JABLOTRON ALARMS a.s. vakuuttaa täten, että JA-187J täyttää yhteisön asiaan kuuluvan yhdenmukaistamislainsäädännön: Direktiivit numero: 2014/53/EU, 2014/35/EU, 2014/30/EU, 2011/65/EU. Löydät alkuperäisen vastaavuusvakuutuksen osoitteesta www.jablotron.com – kohdasta Ladattavaa.

Huomaa: Vaikka tuotteeseen ei sisälly mitään vaarallisia aineita, älä heitä sitä roskeen, vaan toimita se elektroniikkaromun keräyspisteeseen.

