

Bezdrôtové aktivačné tlačidlo JA-187J

Výrobok je komponentom systému **JABLOTRON 100**. Umožňuje na diaľku vyvolať tiesňový poplach, prípadne ovládať spotrebiče. Je určené hlavne na osobné privolanie pomoci. Tlačidlo komunikuje bezdrôtovým protokolom Jablotron a je napájané z batérie.

Tlačidlo možno nosiť na ruke, podobne ako hodinky, alebo ako príviesok zavesené na krku (súčasťou balenia je vhodná šnúrka).
Upozornenie: Ak sa tlačidlo nosí zavesené na krku, musí mať tento záves mechanickú poistku, ktorá ho rozpojí pri zaťažení silou 40N a viac (aby sa predišlo možným zraneniam napr. pri zachytení šnúrky).

Výrobok má inštalovať preškolený technik s platným certifikátom Jablotronu.

Priradenie tlačidla do ústredne Jablotron

Vysielač možno do ústredne Jablotron naučiť ako hlásič tiesňového poplachu. Postup naučenia vysielača do systému JA-100:

- V systéme musí byť nainštalovaný rádiový modul JA-110R s komunikačným dosahom na sirénu.
- V programe **F-Link** vyberte v karte **Periférie** požadovanú pozíciu a tlačidlom **Priradiť** zapnite režim Učenie.
- Držte tlačidlo stlačené tak dlho, kým kontrolka blikne. Tým sa vyšle učiaci signál a vysielač sa naučí na vybranú pozíciu.

Poznámka:

- Vysielač možno do systému priradiť aj zadaním sériového čísla v programe F-Link, prípadne pomocou čítačky čiarového kódu. Zadávať sa všetky čísla uvedené pod čiarovým kódom (1400-00-0000-0001). Nájdete ho na držiaku batérie.
- Tlačidlo možno naučiť aj vložením batérie.

Funkcia tlačidla

Z výroby je tlačidlo nastavené tak, že po stlačení začne pípať a blikáť (predpoplach). Tým signalizuje, že sa blíži vyslanie poplachovej informácie. Ak sa počas 5 sekúnd stlačí tlačidlo znovu, aktivácia sa zruší. Ak nedôjde k zrušeniu aktivácie, odvysiela sa po 5s signál **Tiesňový poplach (Panik)**. Touto funkciou možno zrušiť omylom vyvolanú aktiváciu tlačidla.

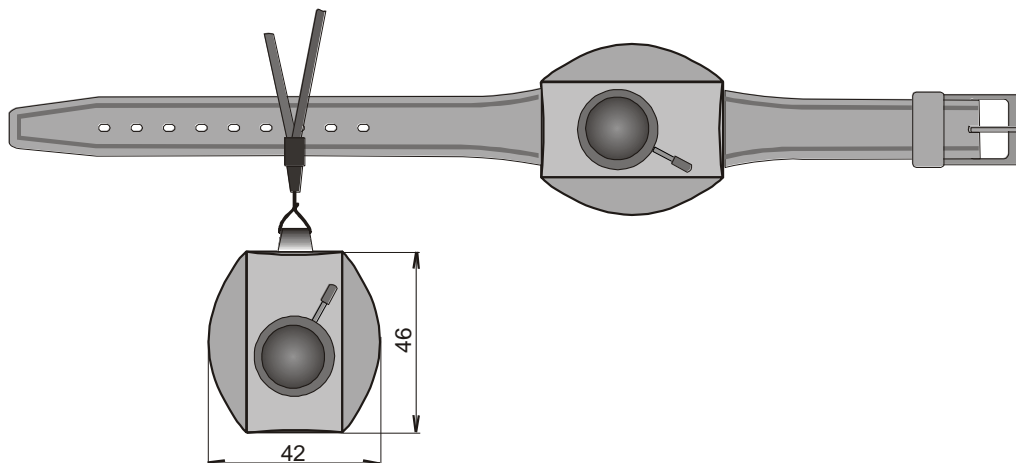
Inú funkciu tlačidla zvolíte nasledovne:

- Otvorte tlačidlo (povolením 4 skrutiek v spodnej časti) a vyberte modul elektroniky.
- Odpojte batériu z držiaku (možno ju vysunúť tenkým nástrojom) a počkajte 15 sekúnd.
- Stlačte a držte aktivačné tlačidlo a druhou rukou zasuňte batériu. Tlačidlo držte tak dlho, kým sa ozve pípnutie (cca 2s).

Počet pípnutí (1, 2 alebo 3) oznamuje, aký režim bol zvolený:

1 pípnutie	Po aktivácii tlačidlo 5s bliká a pípa (umožňuje zrušiť aktiváciu)
2 pípnutia	po aktivácii sa okamžite vyšle signál a tlačidlo pípane
3 pípnutia	po aktivácii sa okamžite vyšle signál bez akustického upozornenia

Poznámka: Opakovaním bodu 2 a 3 zvolíte požadovanú funkciu a tlačidlo opäť zmontujte. Nastavená funkcia sa pri bežnej výmene batérie nezmení (možno ju zmeniť iba vyššie uvedeným postupom).



Testovanie tiesňového tlačidla

Ústredňa umožňuje pomocou programu **F-Link** v záložke **Diagnostika** kontrolovať signál naučeného tlačidla vrátane merania jeho kvality.

Použitie tlačidla s inými výrobkami

Tlačidlo môže byť použité s inými výrobkami firmy Jablotron, ktoré komunikujú rovnakým protokolom (napr. reléový prijímač JA-180N). Podrobnosti o spôsobe učenia nájdete v návode prijímača. Tlačidlo JA-187J vysiela pri stlačení podobný signál, ako bezdrôtová kľúčienka JA-186J pri súčasnom stlačení dvoch tlačidiel. Môže byť naučené do viacerých prijímačov súčasne (napr. môže prostredníctvom prijímača JA-180N zapnúť svetlo v dome, apod.).

Výmena batérie v tlačidle

Tlačidlo priebežne kontroluje stav svojej batérie. Ak sa blíži jej vybitie, oznámi to ústredni, ktorá informuje užívateľa. Blížiace sa vybitie batérie signalizuje tlačidlo aj opticky, krátkym 3 násobným bliknutím každých 5 minút. Batériu vymeňte čo najskôr. Tlačidlo možno otvoriť vyskrutkovaním 4 skrutiek zo spodnej strany. Výmenu batérie odporúčame zveriť servisnému technikovi.

Poznámka: Použitú batériu nevyhadzujte do odpadkov, ale odovzdajte ju na zbernom mieste elektronického odpadu.


Technické parametre

Napájanie	litiová batéria typ CR 2032 (3,0V / 0,2Ah)
Typická životnosť batérie	cca 3 roky (pri 1 aktivácii denne)
Komunikačné pásmo	868,1 MHz, protokol Jablotron
Komunikačný dosah	cca 50m (priama viditeľnosť)
Stupeň krytia	IP-44
Prostredie podľa STN EN 50131-1	III. vonkajšie chránené
Rozsah pracovných teplôt	-25 až +50 °C
Podmienky prevádzky	TÚSR č. VPR - 11/2014
Spĺňa požiadavky:	STN EN 300 220, STN EN 50130-4, STN EN 55022, STN EN 60950-1, STN EN 50134-2, EN 50581



JABLOTRON ALARMS a.s. prehlasuje, že výrobok JA-187J je navrhnutý a vyrobený v zhode s harmonizačnými právnymi predpismi Európskej únie: smernica č.: 2014/53/EU, 2014/35/EU, 2014/30/EU, 2011/65/EU, ak je použitý podľa jeho určenia. Originál prehlásenia o zhode nájdete na stránke www.jablotron.sk.

Poznámka: Ak sa užívateľ rozhodne tohto zariadenia zbaviť, stáva sa

elektroodpadom. Symbol  uvedený na výrobku znamená, že hoci výrobok neobsahuje žiadne škodlivé materiály, nemožno ho miešať s komunálnym odpadom, ale je ho potrebné odovzdať na zbernom mieste elektroodpadu. Zoznam zberných miest je dostupný na príslušných Obvodných úradoch životného prostredia. Prípadne ho možno spätným odberom odovzdať predajcovi pri kúpe nového zariadenia toho istého druhu. Podmienkou vrátenia je, že odovzdávané zariadenie (elektroodpad) je v kompletnom stave v akom bolo pri kúpe. Úlohou zberu elektroodpadu je jeho materiálové zhodnotenie, vrátane bezpečnej a ekologickej likvidácie, ktorou sa vylúči možný negatívny vplyv na životné prostredie a zdravie ľudí.

JABLOTRON
CREATING ALARMS

JABLOTRON Slovakia, s.r.o.
Sasinkova 14, 01001 Žilina
T: 041 / 511 68 68
E: obchod@jablotron.sk
I: www.jablotron.sk