

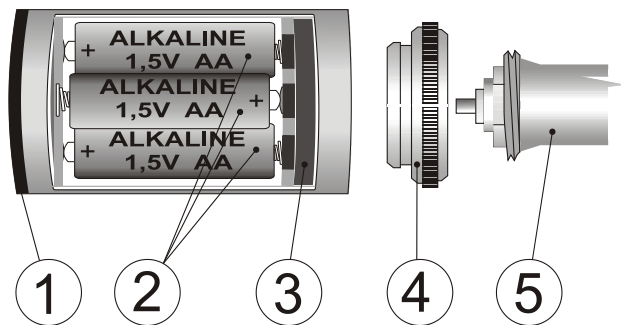
# JB-150N-HEAD Bezdrátová ventilová hlavice

Výrobek je bezdrátovým obousměrně komunikujícím komponentem systému JABLOTRON. Je určen k ovládání ventilů teplovodních radiátorů nebo rozvaděčů teplovodních systémů. Při naučení do ústředny JA-10xK hlavice kopíruje zvolené PG výstupy. V systému může být použito až 48 hlavice. Výrobek je určen pro montáž proškoleným technikem s platným certifikátem Jablotronu.

## Instalace

Bezdrátová ventilová hlavice (dále jen hlavice) je určena k montáži ve vnitřním, suchém prostředí. Instaluje se pomocí adaptéru na ventily teplovodních systémů.

Pro funkčnost bezdrátových hlavice v aplikaci s ústřednou systémem JABLOTRON je nutné mít instalován rádiový modul JA-11xR. Do ústředny se bezdrátová hlavice učí a obsazuje jednu pozici.



Obrázek 1: 1 – signálka; 2 – baterie; 3 – pojistný kroužek; 4 – adaptér; 5 – ventil topení

### Popis instalace:

1. Sejměte původní hlavici z ventilu.
2. Našroubujte vhodný adaptér (4).
3. Dále se řiďte instalačním manuálem ústředny.

### Základní postup:

- a. V programu **F-Link** vyberte v kartě **Periferie** požadovanou pozici a volbou **Přiradit** zapnete režim učení.
  - b. Vložením baterií do hlavice se vyšle učicí signál pro ústřednu.
4. Nasadíte (nacvaknete) hlavici na adaptér.
  5. Zavřete kryt baterií
  6. Po zavření krytu se zklidní sabotážní kontakt a proběhne kalibrace hlavice na daný typ ventilu. Výsledek kalibrace je signalizován bliknutím signálky  
1x Načtení ventilu proběhlo úspěšně  
3x Načtení ventilu se nezdařilo (hlavice se o načtení pokusí ještě 2 krát během 3 minut). Pokud ani po 3. pokusu ventil nenačte, ověřte, zda jste vybrali správný adaptér pro daný ventil a hlavice je správně zasazena. Poté opakujte kalibrační proces otevřením-zavřením krytu.

### Poznámky:

- Hlavici je také možné naučit do ústředny zadáním sériového čísla programem F-Link. Sériové číslo je na štítku (8) s čárovým kódem umístěným pod baterií. Zadávají se všechny číslice (vzor: 1400-00-0000-0001).
- V případě ztráty komunikace s ústřednou dojde k otevření ventilu a radiátor nebude dále blokován. Ztráta komunikace je signalizována svítem žluté signálky. Po obnově komunikace s ústřednou se hlavice přepne dle aktuálně požadovaného nastavení.
- Hlavice v době nečinnosti (mimo topnou sezónu) vždy 1x za 14 dní provede jeden cyklus otevření/zavření. Jedná se o funkci ochrany ventilu, funkci nelze vypnout.

## Nastavení vlastností Hlavice

V programu **F-Link** vyberte kartu **Periferie**. Na pozici výrobku zvolte **Vnitřní nastavení**. V dialogu nastavte:

**Reakce na PG:** Lze navolit aktivaci hlavice jedním nebo více PG výstupy ústředny. Hlavice spíná, je-li aktivní alespoň jeden z vybraných PG výstupů.

**Inverzní reakce:** Volba invertuje reakci hlavice na PG výstup. Hlavice spíná, není-li aktivní žádný z vybraných PG výstupů.

### Sabotáž:

Zapnuto – otevření krytu baterií je reportováno jako sabotáž periferie

Vypnuto – otevření krytu je reportováno jako porucha s časovou prodlevou 2 minuty (čas na výměnu baterií).

**Poznámka:** V případě předpokladu výměny baterií koncovým uživatelem parametr „Sabotáž“ nezapínejte.

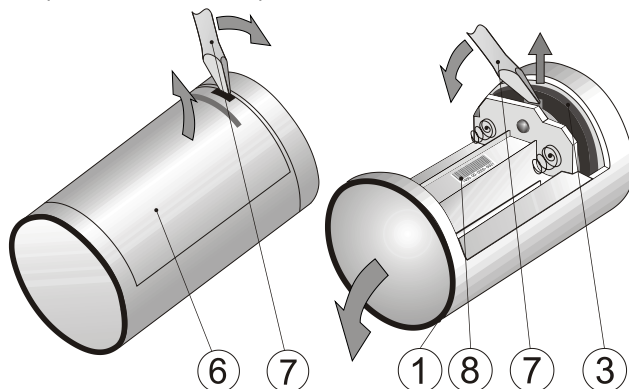
## Servisní výměna baterií a sejmutí hlavice z ventilu

Vybíjení baterií je opticky signalizováno dvojím bliknutím červené kontrolky (1) každých 30 s a při každé změně stavu hlavice. Informace je dále předána do ústředny systému. Pokud je parametr „Sabotáž“ vypnutý, není nutné systém před výměnou baterií v hlavici přepínat do režimu Servis.

**Používejte výhradně nové baterie stejného typu a výrobce a provádějte výměnu vždy všech baterií současně.**

### Postup:

1. Pomocí nástroje (7) otevřete kryt baterií (6)
2. Vyčkejte, až tlačný píst zajede dovnitř hlavice (uvolnění hlavice od ventilu pro usnadnění montáže/demontáže)
3. Vyměňte baterie
  - a. Nyní je možnost hlavici sejmut z ventilu (pro výměnu baterií není nutné snímat hlavici) Pomocí nástroje (7) zasunutého do vybrání v plastovém pojistném kroužku (3) vysuňte pojistný kroužek směrem od středu
  - b. Sejměte hlavici z ventilu
4. Vložte nové baterie
5. Zavřete kryt hlavice. Po zavření krytu proběhne kalibrační proces viz bod 6 v kapitole Instalace



Obrázek 2: 6 – kryt baterií; 7 - pomocný nástroj (šroubovák); 8 – sériové číslo

## Přeučení hlavice

Přeučení hlavice k jinému systému se provádí vložením baterií stejně, jako při instalaci. Hlavice nesmí být v dosahu původní ústředny.

## Příslušenství k hlavici

V příbalu hlavice je dodáván adaptér pro instalaci na běžný ventil se závitem M30x1,5 (VA 50).

V případě, že adaptér typu VA 50 není kompatibilní s daným ventilem, lze objednat další 4 níže uvedené typy adaptéru (5 ks v balení).

- JB-VA78 – prům. 23 mm (Danfoss RA)
- JB-VA16 – M28x1,5 (Herz, Polytherm (H), KAN-Therm, Thermaoal nebo Buderus)
- JB-VA26 – (Giacomini)
- JB-VA80 – M30x1,5 (Heimeier, Herb, Ondra, IVAR, Thermaoal)

# JB-150N-HEAD Bezdrátová ventilová hlavice

## Technické parametry

Napájení	3x Alkalická baterie AA (LR6) 1,5 V
Detekce nízkého napětí baterií	<3,6 V
Spotřeba klidového proudu	40 µA
Maximální odběr proudu	350 mA
Třída krytí	IP40
Mezní hodnoty spínacího ústrojí	T50
Typická životnost baterií	cca 2 topné sezóny (10 cyklů/den) (při použití ventilů Giacomini 1 topná sezóna při 10 cyklech/den)
Komunikační frekvence	868,1 MHz, protokol JABLOTRON
Komunikační dosah	cca 300 m (přímá viditelnost)
Rozměry	85 x Ø 50 mm
Hmotnost	105 g
Prostředí	vnitřní všeobecné
Rozsah pracovních teplot	0 °C až +50 °C
Průměrná provozní vlhkost	75% RH, bez kondenzace
Spĺňuje ČSN ETSI EN 300 220-1, -2, ČSN EN 50130-4, ČSN EN 55032, ČSN EN 60730-1, ČSN EN 60730-2-8, ČSN EN 62368-1, ČSN EN IEC 63000, ČSN EN 61000-6-1, -3	
Podmínky provozování	dle Všeobecného oprávnění ČTÚ č. VO-R/10



JABLOTRON ALARMS a.s. prohlašuje, že výrobek JB-150N-HEAD je navržen a vyroben ve shodě s harmonizačními právními předpisy Evropské unie: směrnice č.: 2014/53/EU, 2014/35/EU, 2014/30/EU, 2011/65/EU, je-li použit dle jeho určení. Originál prohlášení o shodě je na [www.jablotron.com](http://www.jablotron.com) v sekci Ke stažení.



**Poznámka:** Výrobek, ačkoliv neobsahuje žádné škodlivé materiály, nevyhazujte do odpadků, ale předejte na sběrné místo elektronického odpadu. Podrobnější informace na [www.jablotron.com](http://www.jablotron.com) v sekci Ke stažení.



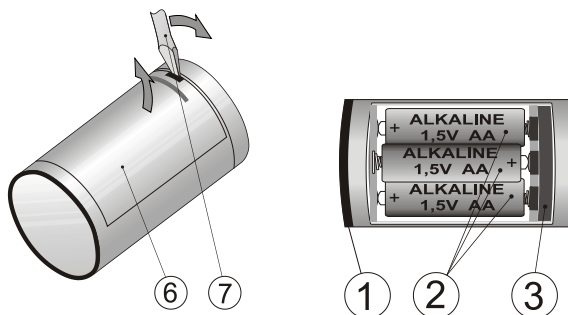
## Uživatelská výměna baterií

Typická životnost baterií v hlavici je 2 topné sezóny (při 10 cyklech/den) s výjimkou ventilů Giacomini (1 topná sezóna). Vybití baterií je opticky signalizováno dvojnásobným bliknutím červené kontrolky (1) každých 30 s a při každé změně stavu hlavice. Informace je dále předána do ústředny systému.

**Používejte výhradně nové baterie stejného typu a výrobce a provádějte výměnu vždy všech baterií současně.**

### Postup:

1. Pomocí nástroje (7) otevřete kryt baterií (6)
  2. Vyčkejte, až motor hlavice dokončí svůj pohyb.
  3. Vyměňte baterie (2)
  4. Vložte nové baterie
  5. Zavřete kryt hlavice (k uzavření krytu by mělo dojít nejdříve do 2 minut, poté je odeslána informace o poruše). Po zavření krytu proběhne kalibrační proces. Výsledek kalibrace je signalizován pomocí červené kontrolky (1)
- 1x Kalibrace úspěšně dokončena  
3x Kalibrace neúspěšná (hlavice se o kalibraci pokusí znovu ještě 2x. Pokud problém setrvává, systém zasílá informaci o poruše servisnímu technikovi.



Obrázek 3: 1 – Signálka; 2 – Baterie; 3 – Pojistní kroužek 6 – Kryt baterií; 7 – Pomocný nástroj (šroubovák)