

JB-150N-HEAD vezeték nélküli szelep vezérlő fej

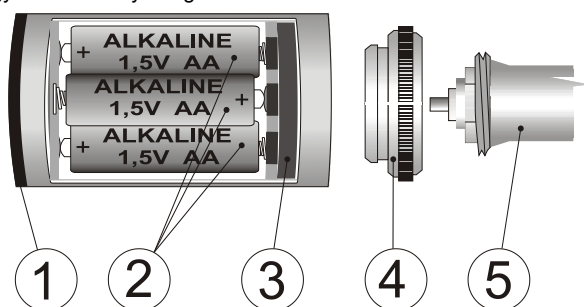
A JB-150N-HEAD vezeték nélküli szelep vezérlő fej egy kétirányú rádiós kommunikációra alkalmas eszköz, mely a JABLOTRON rendszer részét képezi, és feladata a radiátor szelepek vagy a fűtési rendszer más elosztó szelepeinek vezérlésére. A szelep vezérlő fejet le kell tárolni a JA-10xK központban memóriájában, majd hozzá kell rendelni ahhoz a PG kimenethez, melynek állapotát követni fogja. Egy központi egységben maximum 48 vezérlő fej tárolható le.

Javasoljuk, hogy a készülék telepítését bízva a Jablotron Alarms a.s. helyi képviselője által kioktatott és levizsgázott szakemberre.

Telepítés

A vezeték nélküli szelep vezérlő fej (a továbbiakban vezérlő fej) kizárólag beltéri, száraz környezetben történő telepítésre alkalmas. A telepítéshez szükséges egy, a radiátor szelep és a vezérlő fej közötti tényleges kapcsolatot megvalósító szelep adapter használata.

A vezérlő fejnek a JABLOTRON sorozatú központokkal való használatba vételéhez szükséges, hogy a rendszer tartalmazzon egy megfelelően telepített és működőképes JA-11xR rádiós modult. A vezérlő fejet le kell tárolni a központi egység memóriájában, ahol egy memóriahelyet foglal el.



1. ábra: 1 – visszajelző; 2 – elemek; 3 – biztonsági gyűrű; 4 – adapter; 5 – radiátor szelep

A telepítési eljárás:

1. Távolítsa el az eredeti szelepfeket.
2. Csavarja fel az oda illő adaptert a szelepre (4).
3. Folytassa a műveletsort a központi egység telepítési leírásában foglaltak szerint.

Az alapvető eljárás a következő:

- a. Lépjen be az **F-Link** programba, az **Eszközök** ablakban válassza ki azt a pozíciót, ahová az érzékelőt letárolni szeretné, majd indítsa el a letárolási műveletet a **Letárolás** nyomógombra kattintva.
- b. Az összes elem behelyezésekor az vezérlő fej letárolási jelet küld a központi egységnek.

4. Rögzítse a vezérlő fejet az adapterre.
5. Zárja vissza a teleptartó fedelét.
6. A fedél felhelyezésekor a szabotázs kontaktus nyugalmi állapotba kerül, és a vezérlő fej megkezdí az adott szelep vezérléséhez szükséges kalibrációs folyamat végrehajtását. A kalibrációs művelet végrehajtásának eredményét a visszajelző fény felvillanásainak száma jelzi az alábbiak szerint.

1x A szelep kalibrációja sikeresen végrehajtott.

3x A szelep kalibrációja sikertelen (a vezérlő fej 3 percen belül még kétszer kísérl meg a szelep kalibrációját). Ha a kalibráció a harmadik kísérlet után is sikertelenül zárul, győződjön meg róla, hogy az adott szelepnél megfelelő adapter választotta, és hogy a vezérlő fejet megfelelően helyezte-e fel a szelepre. Ezután ismétlje meg a kalibrációs folyamatot a teleptartó fedelének eltávolításával, majd visszahelyezésével.

Megjegyzés:

- A vezérlő fej gyártási sorszámának (8) megadásával is letárolható a rendszerben, az **F-Link** program segítségével. A letároláshoz a vonalkód alatt látható valamennyi karaktert (a kötőjeleket is) be kell ütni (1400-00-0000-0001).
- Amennyiben a vezérlő fej és a központi egység közötti kommunikáció megszakad, a vezérlő fej az utolsó kapott utasításnak megfelelő pozícióban marad. A kommunikáció megszakadását a sárga visszajelző folyamatos fénye mutatja.

- A kommunikáció visszaállásakor a vezérlő fej átáll a központtól kapott legfrissebb beállítási értékre.
- Amikor a szelepnél már hosszabb ideje nem kellett szabályoznia a fűtést (pl. nyáron, a fűtési rendszer használaton kívüli időszakában) a vezérlő fej 14 naponként végrehajt egy teljes nyitás/zárás teszt ciklust. Ez a funkció a szelep működőképességének megővését szolgálja és nem letiltható.

A vezérlő fej beállítása

Nyissa meg az **Eszközök** fül adatlapját az **F-Link** programban. A vezérlő fej által elfoglalt memóriapozícióban állva a **Belső beállítások** opcióra kattintva nyithatja meg a beállítások módosítását lehetővé tevő párbeszéd ablakot:

PG kimenet követése: A vezérlő fejet a központ egy vagy több PG kimenetének működése aktiválja. A vezérlő fej akkor nyit, amikor a kiválasztott PG kimenetek közül legalább egy aktív állapotba kapcsol.

Fordított működési mód: Az opció használatával a vezérlő fej működése megfordítható. A vezérlő fej akkor nyit, ha a kiválasztott PG kimenetek közül egyik sem aktív.

Szabotázs kontaktus:

Engedélyezve – A teleptartó felnyitását a rendszer szabotázsjelzéseként értékeli és teljes értékű riasztási jelzést ad.

Letiltva – A teleptartó felnyitását a rendszer hibajelzéseként értékeli, melyet a rendszer két perc késleltetéssel, riasztási jelzés nélkül, hibaállapotként jelent. A két perc késleltetés célja, hogy lehetővé tegye az elemek egyszerűsített cseréjét, a karbantartási üzemmódba történő belépés nélkül.

Megjegyzés: Ne engedélyezze a "Szabotázs kontaktus" opció használatát, ha az elemcserét valószínűleg a felhasználó fogja végrehajtani.

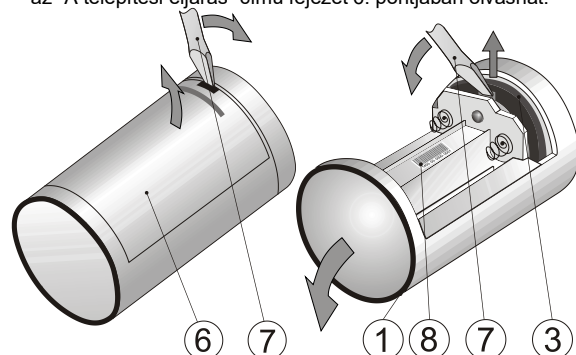
A szelep vezérlőfej eltávolítása és elemcseréje

Az elemek kimerülését a piros visszajelző LED (1) 30 másodpercenkénti két felvillanása mutatja minden alkalommal, amikor a vezérlő fej beállítását a rendszer módosítja. Az információt a vezérlő fej továbbítja a központi egységnek is. Ha a "Szabotázs kontaktus" letiltott állapotban van, az elemek cseréjéhez nem kell a központot szerviz vagy karbantartási üzemmódba kapcsolni, de az elemcserét a művelet megkezdésétől számított két percen belül végre kell hajtani.

Nyomatékosan javasoljuk, hogy az elemcsere során valamennyi elemet cserélje ki, azonos gyártmányú, egyforma típusra.

Az elemcsere folyamata:

1. Egy arra alkalmas szerszámmal (7) nyissa fel a teleptartó fedelét (6).
2. Várja meg, amíg a nyomóhenger be nem csúszik a vezérlő fej belsejébe (ezzel leválasztja a vezérlő fejet a szelepről, amivel megkönnyíti a telepítést/leszerelést).
3. Vegye ki az elemeket.
 - a) Amennyiben ez szükséges, a vezérlő fejet eltávolíthatja a szelepről (ez a művelet az elemcseréhez nem szükséges). Egy vékony eszközzel (7) a műanyag védőgyűrű nyílásába nyúlva húzza le a biztonsági gyűrűt (3) a középpontból.
 - b) Vegye le a vezérlő fejet a szelepről
4. Helyezze be az új elemeket
5. Zárja vissza a teleptartó fedelét. A fedél visszazárását követően a vezérlőfej végrehajtja a kalibrációs műveletsort. Erről bővebben az "A telepítési eljárás" című fejezet 6. pontjában olvashat.



2. ábra: 6 – a teleptartó fedele; 7 – alkalmas segédeszköz (pl. egy csavarhúzó); 8 – gyártási sorszám

JB-150N-HEAD vezeték nélküli szelep vezérlő fej

A vezérlő fej újra letárolása

Egy másik központi egységbe történő letároláshoz a telepítésnél használt eljárással azonos módon helyezze be a vezérlő fejbe az elemeket. Ekkor a vezérlő fejnek nem szabad az előző központi egység rádiós vételi hatótávolságán belül lennie.

A vezérlő fej tartozékai

A csomag tartalmaz egy telepítési adaptert, mely egy M30x1.5 (VA 50) menettel rendelkező szelephez csatlakoztatható.

Amennyiben a VA 50 típusú adapter nem kompatibilis azzal a radiátorszeleppel, melyhez csatlakoztatni szeretné, további 4 típusú adapter rendelhető a vezérlő fejhez (a csomag 5 db adapter tartalmaz).

- JB-VA78 – 23 mm átmérővel (Danfoss RA)
- JB-VA16 – M28x1.5 (Herz, Polytherm (H), KAN-Therm, Thermoval vagy Buderus)
- JB-VA26 – (Giacomini)
- JB-VA80 – M30x1.5 (Heimeier, Herb, Ondra, IVAR, Thermoval)

Műszaki adatok

Tápfeszültség	3 x AA (LR6) típusú 1,5 V alkáli elem
Alacsony telepfeszültség jelzése	<3,6 V
Nyugalmi áramfelvétel	40 µA
Maximális áramfelvétel	350 mA
Védettségi fokozat (IP)	IP40
A kapcsolókerék határértékei	T60
Elemek várható élettartama	kb. 2 fűtési szezon (10 ciklus/nap)
Rádiókommunikációs frekvencia	868,1 MHz, JABLOTRON protokoll
Rádiókommunikációs hatótávolság	kb. 300 m (nyílt térben)
Méret	85 x Ø 50 mm
Súly (elemek nélkül)	105 g
Működési hőmérséklettartomány	0 °C ~ + 50 °C
Működési páratartalom	RV 75% nem kondenzálódó
Szabványi megfelelések	ETSI EN 300 220-1, -2, EN 50130-4, EN 55032, EN 60730-1, EN 60730-2-8, EN 62368-1, EN 50581, EN 61000-6-1, -3
Használatkor figyelembe kell venni a	VO-R/10 (ERC REC 70-03) előírásait

A JABLOTRON ALARMS a.s. kijelenti, hogy a JB-150N-HEAD vezeték nélküli szelep vezérlő fej teljesíti a vonatkozó Európai Unió harmonizációs szabályok előírásait: 2014/53/EU, 2014/35/EU, 2014/30/EU, 2011/65/EU, és megfelel az azokban lefektetett irányelveknek. A tanúsítvány megtekinthető a www.jablotron.com, Technical Support / Letöltések oldalán.



Megjegyzés: A termék alapanyagainak újra felhasználása segít az értékes erőforrások megtakarításában, és az emberi egészségre és a környezetre gyakorolt esetleges negatív hatásokat kiküszöbölésében, amelyek egyébként a nem megfelelő hulladékkezelésből adódhatnak. Kérjük, hogy a használaton kívül helyezett eszközt juttassa vissza a termék forgalmazójának, vagy adja le a legközelebbi hulladékudvarban további feldolgozásra.



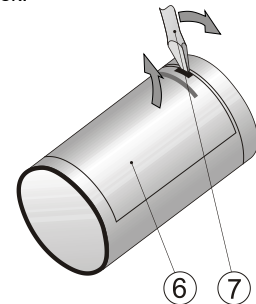
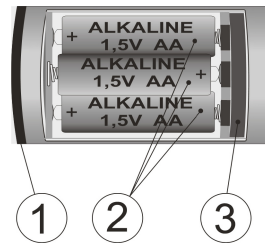
A vezérlő fej eltávolítása és elemcsere

Az elemek várható élettartama 2 fűtési szezon (10 ciklus/nap), kivéve a Giacomi szelepekkel történő alkalmazást, ahol a várható időtartam 1 fűtési szezon. Az alacsony telepfeszültségre a piros LED visszajelző (1) villogó fénye figyelmeztet 30 másodpercenként két felvillanással, minden alkalommal, amikor vezérlő fej állapotot vált. A vezérlő fej ugyanakkor jelenti az alacsony telepfeszültség tényét a központi egységnek is.

Nyomatékosan javasoljuk, hogy az elemcsere során valamennyi elemet cserélje ki, azonos gyártmányú, egyforma típusra.

Az elemcsere folyamata:

1. Egy arra alkalmas szerszámmal (7) nyissa fel a teleptartó fedelét (6).
2. Várja meg, amíg a vezérlő fej motorjának működése megáll.
3. Vegye ki az elemeket (2).
4. Helyezze be az új elemeket.
5. Két percen belül zárja vissza a teleptartó fedelét, ellenkező esetben hibajelzés keletkezik. A fedél visszazárását követően a vezérlőfej egy kalibrációs műveletsort hajt végre. A kalibrációs művelet eredményét a piros visszajelző LED (1) villogása mutatja.
 - 1x A szelep kalibrációja sikeresen végrehajtva.
 - 3x A szelep kalibrációja sikertelen (a vezérlő fej még kétszer kísérli meg a szelep kalibrációját). Ha a kalibráció a harmadik kísérlet után is sikertelenül zárul, a rendszer hibajelzést küld a telepítőnek.



3. ábra: 1 – visszajelző; 2 – elemek; 3 – védőgyűrű; 6 – teleptartó fedél; 7 – segédeszköz (pl. egy csavarhúzó);