

Беспроводная головка клапана JB-150N-HEAD

Настоящее изделие представляет собой устройство с двусторонней беспроводной связью серии JABLOTRON, предназначенное для управления термостатическими клапанами радиаторов или распределительными клапанами в трубопроводах подачи теплоносителя. Головка клапана, зарегистрированная в панели управления JA-10xK, копирует выбранные PG выходы. С панели управления возможно управлять максимум 48 головками клапанов. Настоящее изделие должно устанавливаться обученным техником с действующим сертификатом установщика JABLOTRON ALARMS.

Установка

Беспроводная головка клапана (также называется «головка клапана») предназначена для установки в помещении, в сухом месте. Установка выполняется с использованием переходника для термостатического клапана.

Для обеспечения работоспособности беспроводных головок клапанов при работе с панелью управления серии JABLOTRON необходимо установить радиомодуль JA-11xR. Головка клапана должна быть зарегистрирована в панели управления, и она занимает одну позицию.

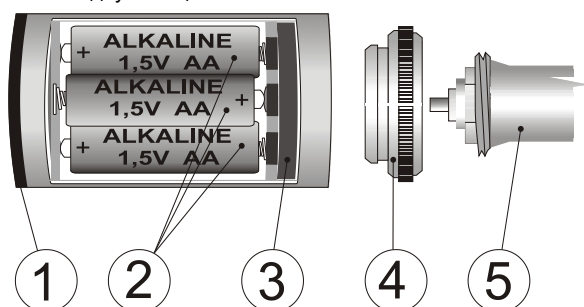


Рис. 1: 1 – индикатор; 2 – батарейки; 3 – предохранительное кольцо; 4 – переходник; 5 – термостатический клапан радиатора

Процедура установки:

1. Снимите имеющуюся головку клапана.
2. Навинтите соответствующий переходник на клапан. (4).
3. Далее действуйте согласно инструкции по установке панели управления.

Основная процедура:

- a. Войдите в программу **F-Link**, выберите необходимую позицию на вкладке «Устройства» и включите режим регистрации, нажав на опцию «Регистрация».
 - b. После установки батареек в головку клапана она будет передавать сигнал регистрации для панели управления.
4. Установите головку клапана на переходник.
 5. Закройте крышку батарейного отсека.
 6. После закрытия крышки тамперный контакт выключается и головка клапана начинает калибровку в соответствии с типом используемого клапана. Результат калибровки обозначается миганием индикатора.
 - 1x Клапан успешно обнаружен.
 - 3x Клапан обнаружить не удалось (в течение 3 минут головка клапана сделает еще две попытки обнаружить клапан). Если клапан не был обнаружен после третьей попытки, убедитесь, что был выбран переходник, соответствующий конкретному клапану, и что головка клапана установлена правильно. Повторите процесс калибровки, открыв и закрыв крышку батарейного отсека.

Примечания:

- Головку клапана также можно зарегистрировать панели управления путем ввода ее заводского номера в программе **F-Link**. Код изделия имеется на наклейке (8), которая находится под батарейкой. Необходимо ввести все цифры, указанные под штрих-кодом (пример: 1400-00-0000-0001).
- При потере связи с панелью управления головка клапана откроется и радиатор больше не будет перекрыт. Потеря связи обозначается светящимся желтым индикатором.

- После восстановления связи головка клапана переключится в рабочий режим согласно текущим настройкам.
- Во время периода бездействия (не в отопительный сезон) головка клапана выполняет один пробный цикл открытия/закрытия через каждые 14 дней. Эта функция служит для защиты клапана, выключить ее невозможно.

Настройки головки клапана

Откройте вкладку «Устройства» в программе **F-Link**. Для открытия диалогового окна с настройками используйте опцию «Внутренние настройки» в позиции датчика:

Реагирование PG выхода: Активация с помощью одного или нескольких PG выходов панели управления. Головка клапана открывается, если активен хотя бы один из выбранных PG выходов.

Обратное реагирование: Эта настройка инвертирует реагирование головки клапана на PG выход. Головка клапана открывается, если ни один из выбранных PG выходов не активен.

Тамперный контакт:

Включен – При открытии крышки батарейного отсека отправляется отчет о несанкционированном вмешательстве в устройство, что вызывает системный аварийный сигнал.

Выключен – При открытии крышки батарейного отсека отправляется отчет о сбое с задержкой на две минуты (время, за которое можно заменить батарейки).

Примечание: не включайте опцию «Тамперный контакт», если предполагается, что замена батареек будет производиться пользователем.

Снятие головки клапана и замена батареек

При разряде батареек включается красный световой индикатор (1), который мигает два раза через каждые 30 секунд или при каждом изменении состояния головки клапана. Затем информация передается в панель управления. Если функция «Тамперный контакт» выключена, то перед заменой батареек в головке клапана нет необходимости переключать панель управления в сервисный режим.

Всегда следует использовать только новые батарейки одинакового типа и марки. Всегда заменяйте все батарейки одновременно.

Инструкции:

1. С помощью подходящего инструмента (7) откройте крышку батарейного отсека (6).
2. Ожидайте, пока нажимной поршень не задвинется в головку клапана (при этом головка клапана перестанет воздействовать на клапан, а это облегчит снятие/установку).
3. Извлеките батарейки.
 - a) Теперь, если необходимо, также можно снять головку клапана с клапана (это не требуется для замены батареек). Вставьте тонкий инструмент (7) в выемку в пластиковом предохранительном кольце (3) и сдвиньте предохранительное кольцо от центра.
 - b) Снимите головку клапана с клапана
4. Вставьте новые батарейки
5. Закройте крышку. Сразу после закрытия крышки будет выполнена калибровка. См. пункт 6 в разделе «Установка».

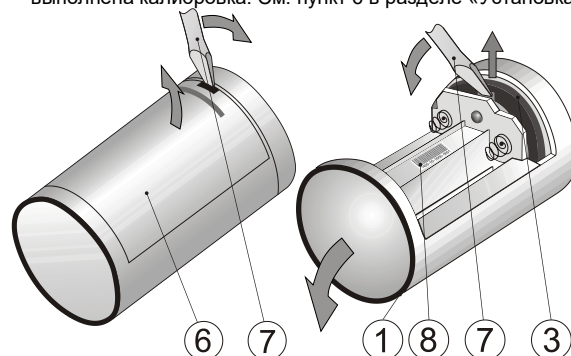


Рис. 2: 6 – крышка батарейного отсека; 7 – подходящий инструмент (отвертка); 8 – заводской номер

Беспроводная головка клапана JB-150N-HEAD

Повторная регистрация головки клапана

Для регистрации в другой панели управления необходимо, как и при установке, вставить батарейки. Головка клапана не должна находиться в зоне действия предыдущей панели управления.

Принадлежности для головки клапана

В упаковке находится установочный переходник для клапана с резьбой M30x1,5 (VA 50)

Если переходник типа VA 50 несовместим с имеющимся клапаном, можно дополнительно заказать переходники любого из 4 типов, указанных ниже, (5 штук в упаковке).

- JB-VA78 – диаметр 23 мм (Danfoss RA)
- JB-VA16 – M28x1,5 (Herz, Polytherm (H), KAN-Therm, Thermoval или Buderus)
- JB-VA26 – (Giacomini)
- JB-VA80 – M30x1,5 (Heimeier, Herb, Ondra, IVAR, Thermoval)

Технические характеристики

Питание	3 щелочных батарейки, тип AA (LR6) 1,5 В
Низкое напряжение батарейки	<3,6 В
Собственный потребляемый ток	40 мА
Максимальное потребление тока	350 мА
Степень защиты (IP)	IP40
Предельные значения переключателя	T60
Стандартный срок службы батареек	примерно 2 отопительных сезона (10 циклов в день)

(1 отопительный сезон при 10 циклах в день – при использовании клапана Giacomini)

Диапазон канала связи	868,1 МГц, протокол JABLOTRON
Дальность связи	примерно 300 м (открытое пространство)
Габариты	85 x Ø 50 мм
Вес (без батареек)	105 г
Диапазон рабочих температур	от 0 °C до + 50 °C
Относительная влажность	– 75%, без конденсации
Соответствует следующим стандартам	ETSI EN 300 220-1, -2, EN 50130-4, EN 55032, EN 60730-1, EN 60730-2-8, EN 62368-1, EN 50581, EN 61000-6-1, -3
Может эксплуатироваться в соответствии с	VO-R/10 (ERC REC 70-03)

Компания JABLOTRON ALARMS a.s. настоящим заявляет, что изделие JB-150N-HEAD соответствует требованиям действующего законодательства Европейского союза по гармонизации: Директивы №: 2014/53/EU, 2014/35/EU, 2014/30/EU, 2011/65/EU. Оригинал оценки соответствия можно скачать с сайта www.jablotron.com - раздел «Скачать».



Примечание: Правильная утилизация этого продукта поможет сэкономить ценные ресурсы и предотвратить любое потенциальное отрицательное воздействие на здоровье человека и состояние окружающей среды, которое могло бы возникнуть в результате ненадлежащего обращения с отходами. Пожалуйста, верните продукт дилеру или свяжитесь с местными властями для получения подробной информации о ближайшем официальном пункте сбора отходов.



Снятие головки клапана и замена батареек

Стандартный срок службы батареек составляет 2 отопительных сезона (10 циклов в день), за исключением клапанов Giacomini (1 отопительный сезон). При разряде батареек включается красный световой индикатор (1), который мигает два раза через каждые 30 секунд или при каждом изменении состояния головки клапана. Затем информация передается в панель управления.

Всегда следует использовать только новые батарейки одинакового типа и марки. Всегда заменяйте все батарейки одновременно.

Инструкции:

1. С помощью подходящего инструмента (7) откройте крышку батарейного отсека (6).
2. Ожидайте, пока не прекратится движение двигателя головки клапана.
3. Извлеките батарейки (2).
4. Вставьте новые батарейки.
5. Закройте крышку (пока не прошло 2 минуты, в противном случае будет отправлен отчет о сбое). Сразу после закрытия крышки будет выполнена калибровка. Результат калибровки обозначается красным мигающим индикатором (1).

1x Клапан успешно обнаружен.

3x Клапан обнаружить не удалось (головка клапана попытается обнаружить клапан еще два раза). Если проблема не будет устранена, то панель управления отправит сообщение о неисправности технику по обслуживанию.

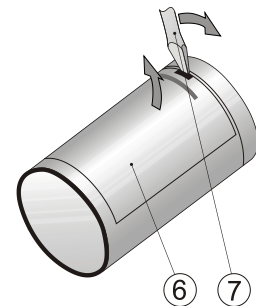
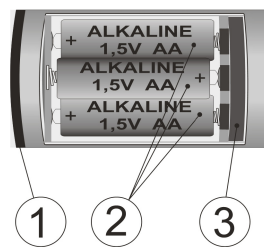


Рис. 3: 1 – индикатор; 2 – батарейки; 3 – предохранительное кольцо; 6 – крышка батарейного отсека; 7 – подходящий инструмент (отвертка);