

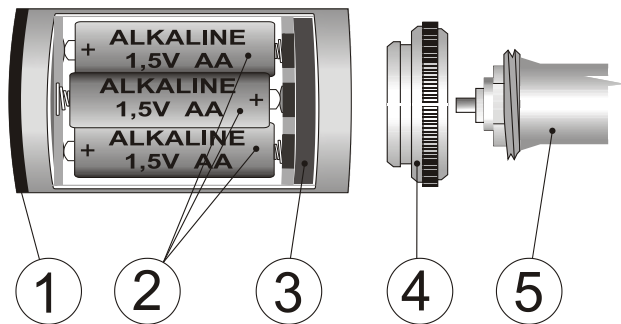
# Bezdrôtová ventilová hlavica JB-150N-HEAD

Výrobok je bezdrôtovým obojsmerne komunikujúcim komponentom systému JABLOTRON. Je určený na ovládanie ventilov teplovodných radiátorov alebo rozvádzačov teplovodných systémov. Po naučení do ústredne JA-10xK hlavica kopíruje stav zvolených PG výstupov. V systéme môže byť použitých max. 48 hlavic. Výrobok je určený na montáž preškoleným technikom s platným certifikátom Jablotronu.

## Inštalácia

Bezdrôtová ventilová hlavica (ďalej len hlavica) je určená na montáž vo vnútornom, suchom prostredí. Inštaluje sa pomocou adaptéra na ventily teplovodných systémov.

Pre funkčnosť ústredňu systému JABLOTRON je potrebné, aby bol v systéme nainštalovaný rádiový modul JA-11xR. Hlavica sa do systému učí a v systéme obsadí jednu pozíciu.



Obr. 1: 1 – kontrolka; 2 – batérie; 3 – poistný krúžok; 4 – adaptér; 5 – ventil vykurovania

### Popis inštalácie:

- Zložte pôvodnú hlavicu z ventilu.
- Naskrutkujte vhodný adaptér (4).
- Ďalej postupujte podľa inštaláčného návodu ústredne. Základný postup:
  - V programe **F-Link** vyberte v karte **Periférie** požadovanú pozíciu a tlačidlom „Priradiť“ zapnite režim Učenie.
  - Po vložení poslednej batérie vyšle hlavica učiaci signál.
- Nasajte (nacvaknite) hlavicu na adaptér.
- Zatvorte kryt batérií.
- Po zatvorení krytu dôjde k ukľudneniu sabotážneho kontaktu a prebehne kalibrácia hlavice na daný typ ventilu. Výsledok kalibrácie signalizuje hlavica bliknutím kontrolky:
  - 1x Načítanie ventilu prebehlo úspešne
  - 3x Načítanie ventilu neúspešné. Hlavica sa o načítanie pokúsi ešte 2-krát počas 3 minút. Ak ani po 3. pokuse nedôjde k úspešnému načítaniu ventilu, overte či ste vybrali správny adaptér pre daný ventil a či je hlavica správne nasadená. Potom opakujte kalibráciu otvorením a zatvorením krytu.

### Poznámky:

- Hlavicu možno do systému priradiť aj zapísaním sériového čísla, ktoré sa nachádza na štítku s čiarovým kódom (8) umiestneným pod batériou. Zadávajú sa všetky číslice uvedené pod čiarovým kódom (1400-00-0000-0001).
- V prípade straty komunikácie s ústredňou ostane hlavica v stave posledného spracovaného príkazu od ústredne. Stratu komunikácie signalizuje svietenie žltej kontrolky. Po obnove komunikácie s ústredňou sa hlavica prepne do požadovaného aktuálneho stavu.
- Hlavica v dobe nečinnosti (mimo vykurovaciu sezónu) vždy 1x za 14 dní urobí jeden cyklus otvorenie / zatvorenie. Ide o funkciu ochrany ventilov. Túto funkciu možno vypnúť.

## Nastavenie vlastností hlavice

Vlastnosti sa nastavujú v programe **F-Link** - karta **Periférie**. Na pozícii hlavice použite voľbu **Vstúpiť** v stĺpci **Vnútorné nastavenia**. Zobrazí sa dialógové okno, v ktorom možno nastaviť:

**Reakcia na PG:** Možno nastaviť aktiváciu hlavice jedným alebo viac PG výstupmi. Hlavica spína, ak je aktívny aspoň jeden z vybraných PG. Vybrať možno PG výstup z rozsahu 1 – 32.

**Inverzná reakcia:** Po aktivovaní tejto funkcie, bude mať hlavica opačný stav ako vybraný PG výstup. Hlavica zapne, ak nie je aktívny žiadny z vybraných PG výstupov.

### Sabotáž:

- Zapnutá - otvorenie krytu batérií sa hlási ako sabotáž periférie
- Vypnutá - otvorenie krytu batérií sa hlási ako porucha s časovým oneskorením 2 min. (čas na výmenu batérií).

**Poznámka:** ak je predpoklad, že koncový užívateľ si budete vymieňať batérie v hlavici sám, Sabotáž musí byť Vypnutá.

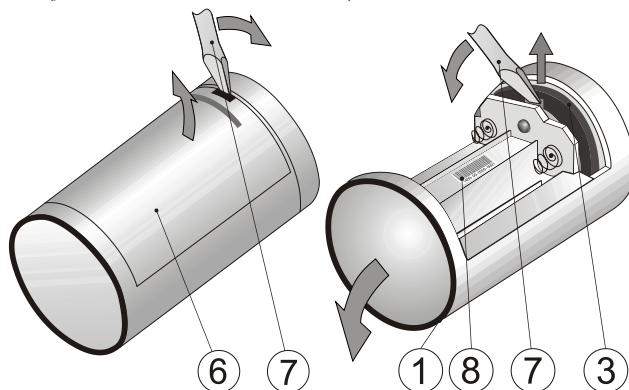
## Servisná výmena batérií a zloženie hlavice z ventilu

Vybité batérie sa signalizujú opticky dvojitým bliknutím červenej kontrolky (1) každých 30 sekúnd a pri každej zmene stavu hlavice. Informácia sa prenáša aj do ústredne systému. Ak je parameter „Sabotáž“ vypnutý, nie je nutné pred výmenou batérií prepínať systém do režimu Servis.

**Upozornenie:** Používajte výhradne nové batérie rovnakého typu a výrobcu. Vždy vymeňte všetky batérie súčasne.

### Postup:

- Pomocou nástroja (7) otvorte kryt batérií (6).
- Počkajte kým tlačný (výsuvný) piest zájde dovnútra hlavice (uvoľnenie hlavice od ventilu pre jej jednoduchšiu montáž / demontáž).
- Výmena batérií:
  - Teraz je možné zložiť hlavicu z ventilu. Pri výmene batérií, nie je potrebné skladať hlavicu! Pomocou nástroja (7), ktorý sa zasúva do otvoru v plastovom poistnom krúžku (3) vysuňte poistný krúžok smerom od stredu.
  - Zložte hlavicu z ventilu.
- Vložte nové batérie.
- Zatvorte kryt hlavice. Po zatvorení krytu prebehne kalibrácia (pozri bod 6 v odseku Inštalácia).



Obr. 2: 6 – kryt batérií; 7 - pomocný nástroj (skrútkovač); 8 – sériové číslo

## Preučenie hlavice

Preučenie hlavice kinému systému sa robí vložением batérií (rovnako ako pri inštalácii). Podmienkou je, že v komunikačnom dosahu hlavice nie je pôvodná ústredňa.

## Príslušenstvo k hlavici

V balení hlavice sa dodáva adaptér pre inštaláciu na bežný ventil so závitom M30x1,5 (VA 50).

V prípade, že adaptér typu VA 50 nie je kompatibilný s daným ventilom, možno objednať ďalšie 4 nižšie uvedené typy adaptéra (5 ks v balení).

- JB-VA78 – priemer 23 mm (Danfoss RA)
- JB-VA16 – M28x1,5 (Herz, Polytherm (H), KAN-Therm, Thermoval a Buderus)
- JB-VA26 – (Giacomini)
- JB-VA80 – M30x1,5 (Heimeier, Herb, Ondra, IVAR, Thermoval)

# Bezdrôtová ventilová hlavica JB-150N-HEAD


## Technické parametre

Napájanie	3 ks alkalická batérie AA (LR6) 1,5 V
Nízke napätie batérie	<3,6 V
Odber prúdu menovitý	40 µA
Odber prúdu maximálny	350 mA
Stupeň ochrany krytom (IP)	IP40
Medzné hodnoty spínacieho ústrojenstva	T60
Typická životnosť batérií	cca 2 vykurovacie sezóny (10 cyklov/deň)
Komunikačná frekvencia	868,1 MHz, protokol JABLOTRON
Komunikačný dosah	cca 300 m (priama viditeľnosť)
Rozmery	85 x Ø 50 mm
Hmotnosť (bez batérií)	105 g
Rozsah pracovných teplôt	0 °C až + 50 °C
	RV 75% nekondenzujúce
V zhode s	ETSI EN 300 220-1, -2, EN 50130-4, EN 55032, EN 60730-1, EN 60730-2-8, EN 62368-1, EN 50581, EN 61000-6-1, -3
Podmienky prevádzky	TÚSR č. VPR – 11 / 2014



JABLOTRON ALARMS a.s. vyhlasuje, že výrobok JB-150N-HEAD je navrhnutý a vyrobený vzhľadom na harmonizačnými právnymi predpismi Európskej únie: smernica č. 2014/53/EU, 2014/35/EU, 2014/30/EU, 2011/65/EU, ak je použitý podľa jeho určenia. Originál vyhlásenia o zhode je na [www.jablotron.sk](http://www.jablotron.sk) v sekcii Na stiahnutie.

**Poznámka:** Ak sa užívateľ rozhodne tohto zariadenia zbaviť, stáva sa

elektroodpadom. Symbol  uvedený na výrobku znamená, že hoci výrobok neobsahuje žiadne škodlivé materiály, nemožno ho miešať s komunálnym odpadom, ale je ho potrebné odovzdať na zbernom mieste elektroodpadu. Zoznam zberných miest je dostupný na príslušných Obvodných úradoch životného prostredia. Prípadne ho možno spätným odberom odovzdať predajcovi pri kúpe nového zariadenia toho istého druhu. Podmienkou vrátenia je, že odovzdávané zariadenie (elektroodpad) je v kompletnom stave v akom bolo pri kúpe. Úlohou zberu elektroodpadu je jeho materiálové zhodnotenie, vrátane bezpečnej a ekologickej likvidácie, ktorou sa vylúči možný negatívny vplyv na životné prostredie a zdravie ľudí.



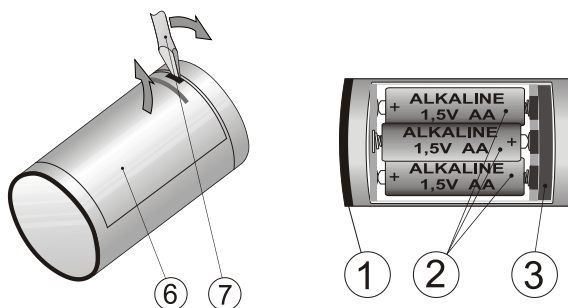
## Užívateľská výmena batérií

Typická životnosť batérií hlavice je 2 vykurovacie sezóny (pri 10 cykloch / deň) s výnimkou ventilov Giacomini (1 vykurovacia sezóna). Vybité batérie signalizuje dvojité bliknutie červenej kontrolky (1) každých 30 s a pri každej zmene stavu hlavice. Informácia o slabých batériách sa prenáša aj do ústredne.

**Používajte výhradne nové batérie rovnakého typu a výrobcu. Vždy vymeňte všetky 3 batérie súčasne.**

### Postup:

1. Pomocou nástroja (7) otvorte kryt batérií (6).
2. Počkajte, kým motor hlavice dokončí svoj pohyb.
3. Vyberte batérie (2).
4. Vložte nové batérie.
5. Zatvorte kryt hlavice. Kryt zatvorte najneskôr do 2 minút od jeho otvorenia (inak výrobok odošle informáciu o poruche). Po zatvorení krytu prebehne kalibračný proces. Výsledok kalibrácie sa signalizuje pomocou červenej kontrolky (1):
  - 1x Kalibrácia úspešne dokončená
  - 3x Kalibrácia neúspešná (hlavica sa o kalibráciu pokúsi znova ešte 2x. Ak problém pretrváva, systém posielal informáciu o poruche servisnému technikovi).



Obrázok: 1 – Kontrolka; 2 – Batérie; 3 – Poistný krúžok; 6 – Kryt batérií; 7 - Pomocný nástroj (skrútkovač)