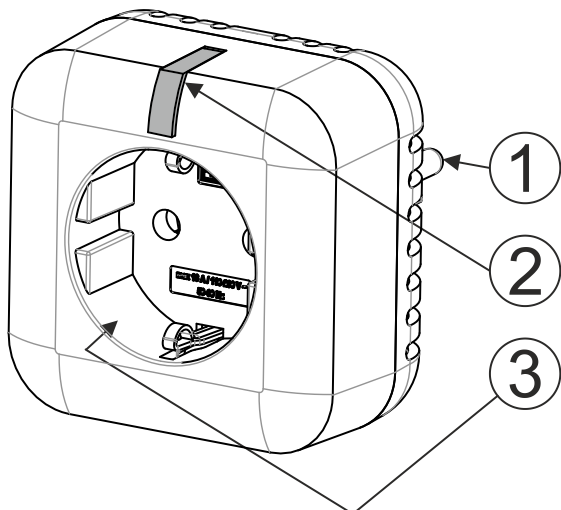


JB-161N-PLUG Inteligentní bezdrátová zásuvka (Schuko)

JB-161N-PLUG je bezdrátovým obousměrně komunikujícím komponentem systému JABLOTRON. Při naučení do ústředny JA-10xK relé kopíruje zvolený PG výstup. Poskytuje galvanicky oddělený spínací kontakt relé pro spínání silové zátěže až 250 V/16 A (4000 W). V ústředně zabírá jednu pozici. Výrobek je určen k montáži proškoleným technikem s platným certifikátem Jablotronu.

Výstupní relé lze také ovládat manuálně tlačítkem (2) na čelním panelu.



Obr. 1: 1 – vidlice typu UniSchuko; 2 – funkční tlačítko/signálka; 3 – zásuvka typu Schuko

Instalace



Slouží k funkčnímu jednopólovému spínání a nezajišťuje bezpečné odpojení.

Výrobek se instaluje zapojením do zásuvky el. sítě. Pro funkčnost inteligentní zásuvky v aplikaci s ústřednou systémem JA-100 je nutné mít instalován rádiový modul JA-11xR. Do ústředny se zásuvka učí a obsazuje jednu pozici.

1. Zasuňte JB-161N-PLUG do zásuvky.
2. Dále se řiďte instalačním manuálem ústředny.

Základní postup:

- a. Po vložení do zásuvky signálka (2) žlutým trvalým svitem indikuje, že zásuvka není přiřazena do systému.
- b. V programu **F-Link** vyberte v kartě **Periferie** požadovanou pozici a volbou **Přiřadit** zapněte režim učení.
- c. Stiskem tlačítka (2) dojde k vyslání učicího signálu pro ústřednu. Pokud se zásuvka naučí do ústředny, žlutá signálka zhasne a rozsvítí se zelená.

Nastavení vlastností

V programu **F-Link** vyberte kartu **Periferie**. Na pozici výrobku zvolte **Vnitřní nastavení**. V dialogu nastavte:

Reaguje na PG – nastaví PG výstup ústředny, který bude zásuvka kopírovat

Tlačítko ovládá PG – nastaví PG výstup ústředny, který se aktivuje stisknutím tlačítka (2).

Indikace LED:

- Trvale – signálka indikuje trvale stave relé
- Změnou stavu – signálka indikuje přepnutí relé po dobu 3 s
- Vypnuto – stav relé ani změna nejsou indikovány

Provoz inteligentní zásuvky

Stav relé je indikován signálkou v podobě podsvíceného tlačítka (2).

Zelená – relé vypnuto, zásuvka neprůchozí

Červená – relé sepnuto, zásuvka je v tuto chvíli průchozí a napájí připojené spotřebiče

Žlutá – signalizuje poruchu komunikace s ústřednou nebo stav, kdy zásuvka není naučena do ústředny.

Poznámky:

- Relé se přepne do klidového stavu, pokud dojde ke ztrátě síťového napájení nebo ke ztrátě komunikace s ústřednou delší než 20 minut. Ztráta komunikace je signalizována trvalým žlutým svitem signálky.
- Po obnově napájení nebo komunikace s ústřednou zásuvka obnoví stav relé dle nastaveného PG výstupu v ústředně.

Technické parametry

Jmenovité napájecí napětí;	110–230 V/50–60 Hz
Vlastní příkon při 230 V AC (min/max)	0,4 W/1 W
Pracovní frekvence	868,1 MHz, protokol Jablotron
Maximální radiofrekvenční výkon (ERP)	25 mW
Anténa:	vnitřní
Zatížitelnost kontaktů – třída ochrany II + FE:	
Maximální spínané napětí	250 V AC
Odporová zátěž (cos φ = 1)	max. 16 A
Indukční, kapacitní zátěž (cos φ = 0,4)	max. 8 A
Rozměry	70 x 70 x 77,6 mm
Hmotnost	105 g
Rozsah pracovních teplot	-10 °C až + 40 °C,
Průměrná provozní vlhkost	75% RH, bez kondenzace
Ve shodě s	ČSN ETSI EN 300 220-1, -2, ČSN EN 50130-4 ČSN EN 55032, ČSN EN 62368-1, ČSN EN IEC 63000
Provozní podmínky	Všeobecné oprávnění ČTÚ č. VO-R/10



JABLOTRON ALARMS a.s. prohlašuje, že výrobek JB-161N-PLUG je navržen a vyroben ve shodě s harmonizačními právními předpisy Evropské unie: směrnice č.: 2014/53/EU, 2014/35/EU, 2014/30/EU, 2011/65/EU, je-li použit dle jeho určení. Originál prohlášení o shodě je na www.jablotron.com v sekci Ke stažení.



Poznámka: Výrobek, ačkoliv neobsahuje žádné škodlivé materiály, nevyhazujte do odpadků, ale předejte na sběrné místo elektronického odpadu. Podrobnější informace na www.jablotron.com v sekci Ke stažení.

