

# JB-161N-PLUG Trådløst Smart Plug (Schuko)

JB-161N-PLUG er en tovejs trådløs komponent i JABLOTRON systemet. Den kan kopiere en PG-udgang, når den er tilmeldt JA-10xK central. Galvanisk og sikker adskillelse af relækontakten for strømbelastningsafbryder op til 250 V/16 A (4000 W) leveres af stikket. JB-161N-PLUG optager én plads i systemet. Enheden skal installeres af en uddannet tekniker med gyldigt certifikat udstedt af en autoriseret distributør.

Du kan styre relæet ved hjælp af knappen (2) på frontpanelet.

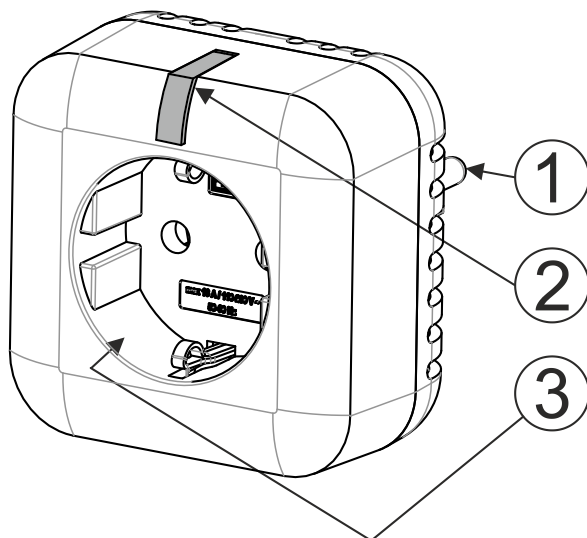


Fig. 1: 1 – UniSchuko-stik; 2 – funktionsknap/indikator; 3 – Schuko stikkontakt

## Installation



**Kontakten er beregnet til énpolet afbryder, sikrer ikke sikkerhedsafbrydelse**

Tænd produktet ved at sætte det i stikkontakten. Til for at få smart plug til at fungere korrekt og muligheden for at styre via appen, er det nødvendigt at installere et radiomodul JA-11xR i systemet. Stikket optager én position i systemet.

1. Sæt JB-161N-PLUG i stikkontakten.
2. Fortsæt indlæsning i henhold til installationsmanualen for centralen. Grundprocedure:
  - a. Når smart plug er tændt, angiver den gule LED (2), at enheden ikke er indlæst i systemet.
  - b. Gå til F-Link softwaren, vælg den ønskede position i fanen Enheder, og start indlæsningen ved at klikke på serienummer feltet.
  - c. Tryk på indlæsningsknappen (2). Når enheden er indlæst, skifter LED status fra gul til grøn.

## Indstilling af egenskaber

Indstillingerne findes i F-Link under fanen **Enhed – Interne indstillinger**.

**Reagerer på PG** – du kan indstille den PG, som enheden vil kopiere.

**Knappen styrer PG** - Tryk på knappen ændrer tilstanden af den indstillede PG.

### Optisk indikation:

- Viser permanent – status for PG-udgang vises permanent.
- Ved statusændring – status for PG-udgangen angives i 3 sekunder efter en ændring.
- Deaktiveret – indikationen er slukket for status for PG-udgang og for dens ændring.

## Betjening af Smart Plug

Relæets status angives af en baggrundsbelyst knap (2).

**Grøn** – relæet er slået fra, (Slukket/ikke aktiv).

**Rød** – relæ er tændt, (Tændt/aktiv) og tilsluttede enheder er strømforsynet.

**Gul** – indikerer fejl i kommunikation med centralen eller status, at den ikke er indlæst i systemet.

### Bemærkninger:

- I tilfælde af strømafbrydelse eller kommunikationstab i mere end 20 minutter slukkes relæet. Kommunikationstab indikeres ved gult permanent LED på enheden (2).
- Når strømmen eller kommunikationen med centralen er genoprettet, genopretter smart plug sin status i henhold til den tildelte PG.

## Tekniske specifikationer

Strømforsyning	110–230 V/50–60 Hz
Strømforgbrug ved 230 V AC (min./maks.)	0,4 W/1 W
Kommunikationsbånd	868,1 MHz, Jablotron-protokol
Maksimal radiofrekvent effekt (ERP)	25 mW
Antenne	indvendig
Relækontaktbelastningsgrad – beskyttelsesklasse II + FE:	
Maksimalt acceptabel relæspænding ved vekselstrøm	250 V AC
Modstandsbelastning (cos φ = 1)	maks. 16 A
Induktiv, kapacitiv belastning (cos φ = 0,4)	maks. 8 A
Dimensioner	70 x 70 x 77,6 mm
Vægt	105 g
Driftstemperaturområde	-10 °C til + 40 °C
Gennemsnitlig driftsfugtighed 75% relativ luftfugtighed, ikke-kondenserende	
I overensstemmelse med	ETSI EN 300 220-1, -2, EN 50130-4, EN 55032, EN 62368-1, EN IEC 63000
Kan betjenes iht.	ERC REC 70-03



JABLOTRON ALARMS a.s. erklærer hermed, at JB-161N-PLUG smart plug er i overensstemmelse med den relevante EU harmoniseringslovgivning: Direktivnr.: 2014/53/EU, 2014/35/EU, 2014/30/EU, 2011/65/EU, hvis det anvendes efter hensigten. Originaludgaven af konformitetsvurderingen kan ses på [www.jablotron.com](http://www.jablotron.com) – Område Downloads.

**Bemærk:** Hvis du bortskaffer dette produkt korrekt, vil du hjælpe med at spare værdifulde ressourcer og forhindre potentielle negative virkninger på menneskers sundhed og miljøet, som ellers kunne opstå som følge af uheldsmæssig affaldshåndtering. Returner produktet til forhandleren eller kontakt din lokale myndighed for at få yderligere oplysninger om det nærmeste udpegede indsamlingssted.