

JB-161N-PLUG Enchufe inalámbrico inteligente (Schuko)

JB-161N-PLUG es un componente inalámbrico bidireccional del sistema JABLOTRON. Puede copiar la salida PG cuando está asignado al panel de control JA-10xK. Separación galvánica de contacto de relé para interruptor de carga de alimentación hasta 250 V/16 A (4000 W) es proporcionada por el enchufe. El enchufe ocupa una posición en el sistema. El dispositivo debe ser instalado por un técnico capacitado con un certificado válido emitido por un distribuidor autorizado.

Puede controlar el relé mediante el botón (2) del panel frontal.

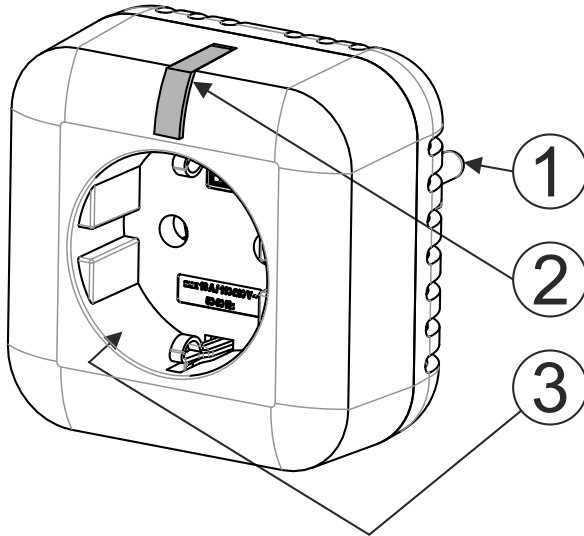


Fig. 1: 1 - enchufe UniSchuko; 2 - botón/indicador de función; 3 - enchufe Schuko

Instalación



El interruptor está destinado a la conmutación unipolar, no garantiza la desconexión de seguridad

Encienda el producto enchufándolo a la toma de corriente. Para un correcto funcionamiento del enchufe inteligente y la posibilidad de control, es necesario instalar un módulo de radio JA-11xR en el sistema. El enchufe ocupa una posición en el sistema.

1. Conecta el enchufe a la toma de Alimentación.
2. Proceda de acuerdo con el manual de instalación del panel de control.

Procedimiento básico:

- a. Cuando la clavija está activada, el LED amarillo (2) indica que la clavija no ha sido asignada al sistema.
- b. En el software F-Link, seleccione la posición deseada en la pestaña la pestaña Dispositivos e inicie el modo de asignación haciendo clic en la opción Asignar.
- c. Pulse el botón de asignación (2). Cuando el dispositivo esté asignado, el estado del LED cambiará de amarillo a verde.

Ajustes de las propiedades

Los ajustes se encuentran en **F-link** en la pestaña **Dispositivo - Ajustes internos**.

Reacciona al PG: puedes establecer el PG que copiará el enchufe.

El botón controla la PG: puedes ajustar la PG que se activa con el botón (2).

Señalización visual:

- Indica permanentemente - el estado de la salida PG se indica permanentemente.
- Por cambio de estado - el estado de la salida PG se señala durante 3 s después de un cambio.
- Desactivado - la señalización está desactivada para el estado de la salida PG y para su cambio.

Funcionamiento del enchufe inteligente

El estado del relé se señala mediante un botón retroiluminado (2).

Verde - el relé está apagado, la toma no recibe alimentación.

Rojo - el relé está activado, la toma recibe alimentación y los dispositivos conectados también.

Amarillo - indica un fallo de comunicación con el panel de control o el estado de que no está inscrito en el sistema.

Notas:

- En caso de pérdida de Alimentación o pérdida de comunicación superior a 20 minutos, el relé se apaga. La pérdida de comunicación se señaliza mediante una luz amarilla permanente.
- Después de recuperar la alimentación o la comunicación con el panel de control, el enchufe restablecerá el estado de acuerdo con la PG asignada.

Especificaciones técnicas

Alimentación	110-230 V/50-60 Hz
Alimentación a 230 V AC (mín./máx.)	0,4 W/1 W
Banda de comunicación	868,1 MHz, protocolo Jablotron
Potencia máxima de radiofrecuencia (ERP)	25 mW
Antena	interna
Capacidad de carga de los contactos de relé - clase de protección II+ FE:	250 V AC
Tensión máxima aceptable del relé	250 V AC
Carga resistiva (cos $\varphi = 1$)	máx. 16 A
Carga inductiva, capacitiva (cos $\varphi = 0,4$)	máx. 8 A
Dimensiones	70 x 70 x 77,6 mm
Peso	105 g
Rango operacional de temperature	-10 °C a + 40 °C
Humedad media de funcionamiento	75% RH, sin condensación
Conforme a las normas	EN 300 220-1, -2, EN 50130-4, EN 55032, EN 62368-1, EN IEC 63000
También puede ser operado de acuerdo con	ERC REC 70-03



JABLOTRON ALARMS a.s. declara por la presente que el producto JA-161N-PLUG cumple con la legislación pertinente de armonización de la Unión: Directivas nº: 2014/53/UE, 2014/35/UE, 2014/30/UE, 2011/65/UE si se utiliza según lo previsto. El original de la evaluación de conformidad se encuentra en www.jablotron.com - Partición Descargas.



Nota: Si desecha este producto correctamente, ahorrará valiosos recursos y evitará los posibles efectos negativos sobre la salud humana y el medio ambiente que podrían derivarse de una manipulación inadecuada de los residuos. Devuelva el producto a al distribuidor o póngase en contacto con las autoridades locales para obtener más información sobre el punto de recogida designado más cercano.

