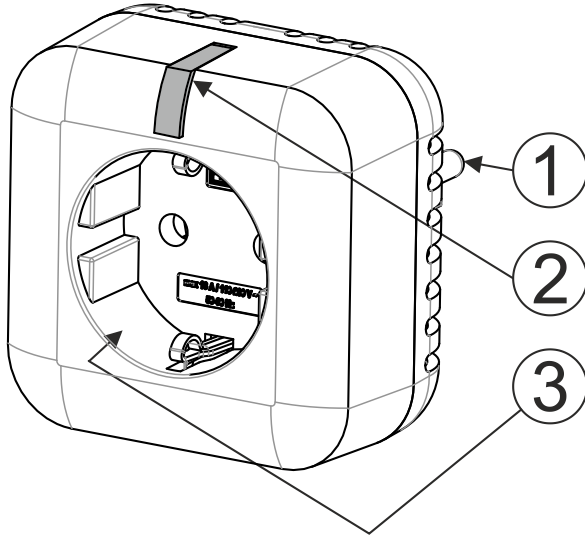


# JB-161N-PLUG vezeték nélküli hálózati csatlakozó aljzat (Schuko típus)

A JB-161N-PLUG a JABLOTRON rendszer kétirányú vezeték nélküli kommunikációra képes eleme. A JA-10xK központ kiválasztott PG kimenetének állapotának követésére alkalmas. A beépített 250 V/16 A (4000W) terhelhetőségű kapcsoló relé galvanikusan leválasztott működésű. A központ memóriájában egy memória helyet foglal el. Javasoljuk, hogy az eszköz telepítését bizza a Jablotron helyi képviselője által kioktatott és levizsgáztatott telepítőre.

A kapcsoló relé az előlapon elhelyezett nyomógomb (2) megnyomásával is működtethető.



1. ábra: 1 – UniSchuko csapos védőérintkezős csatlakozó dugó; 2 – Funkció nyomógomb/LED visszajelző; 3 – Schuko típusú csapos védőérintkezős hálózati csatlakozó aljzat

## Telepítés



**A relé kapcsolója csak az egyik pólus szakítja meg, érintésvédelmi szempontból elektronikus leválasztásra nem alkalmas.**

A készüléket a fali csatlakozó aljzatba dugva helyezheti feszültség alá. A csatlakozó aljzat megfelelő működéséhez és a vezeték nélküli vezérlés megvalósításához a rendszernek tartalmaznia kell egy telepített és működőképes JA-11xR rádiós vevőmodult. Az aljzat egy memória helyet foglal el a központ memóriájában.

1. Csatlakoztassa a készüléket egy fali csatlakozó aljzatba.
2. Folytassa a telepítési eljárást a központ telepítési utasításában leírtak szerint. Az alapvető eljárás a következő:
  - a. Amikor a csatlakozó aljzat bekapcsol, a SÁRGA visszajelző LED (2) fényével jelzi, hogy a készülék még nincs letárolva a rendszerben.
  - b. Lépjen be az **F-Link** programba, az **Eszközök** ablakban válassza ki azt a pozíciót, ahová az érzékelőt letárolni szeretné, majd indítsa el a letárolási műveletet a **Letárolás** nyomógombra kattintva.
  - c. Nyomja meg az aljzat nyomógombját (2). A sikeres letárolás tényét a LED visszajelző fényének SÁRGA színről ZÖLD színre váltása jelzi.

## A csatlakozó aljzat belső beállításai

A csatlakozó aljzat működési jellemzőit az **F-link** program **Eszközök** fülének adatlapján a – **Beállítások** nyomógombra kattintva állíthatja be.

**PG követése** – annak a PG kimenetnek beállítása, melyet a csatlakozó aljzatnak követnie kell.

**A nyomógomb egy PG kimenetet vezérel** – annak a PG kimenetnek beállítása, melyet a készülék nyomógombjának (2) megnyomásával vezérelni szeretne.

## Látható visszajelzések:

- Folyamatos működés – a PG kimenet állapotának folyamatos fényrel történő visszajelzése.
- Állapot váltás jelzése – a PG kimenet állapotának megváltozását a visszajelző fény 3 másodpercig tartó felvillanása jelzi.
- Letiltva – a PG kimenet állapotának és állapotváltásainak látható jelzésekkel történő visszajelzése letiltva.

## Az aljzat látható visszajelzései

A relé állapotát a LED háttérfény világítású funkció nyomógomb (2) fénye jelzi vissza.

**Zöld** – a relé kikapcsolt állapotban, az aljzat feszültséget nem szolgáltat.

**Piros** – a relé bekapcsolt állapotban, az aljzat feszültséget szolgáltat a hozzá csatlakoztatott eszköznek.

**Sárga** – hiba az aljzat és a központi egység közötti kommunikációban, vagy az aljzat nincs letárolva a rendszerben.

## Megjegyzés:

- Áramszünet esetén vagy ha a központ és az aljzat közötti rádiókommunikáció 20 percnél hosszabb ideig megszakad, a relé kikapcsol. A kommunikáció kimaradását a nyomógomb visszajelző LED-jének SÁRGA színű, folyamatos fénye jelzi.
- A hálózati feszültség visszatérésekor, illetve amikor a rádiókommunikáció helyreáll a központi egységgel, az aljzat a kiválasztott PG kimenet aktuális állapotának megfelelően áll be.

## Műszaki adatok

Tápfeszültség	110–230 V/50–60 Hz
Áramfelvétel 230 V AC esetén (min/max)	0,4 W/1 W
Rádiókommunikációs frekvencia	868,1 MHz, Jablotron protokoll
Max. rádiófrekvenciás teljesítmény (ERP)	25 mW
Antenna	beépített
Relé kontaktus terhelhetősége – II védelmi osztály + FE:	
Maximális fogadható relé feszültség	250 V AC
Rezisztív terhelés (cos φ = 1)	max. 16 A
Induktív, kapacitív terhelés (cos φ = 0,4)	max. 8 A
Méret	70 x 70 x 77,6 mm
Súly	105 g
Működési hőmérséklet tartomány	-10 °C ~ + 40 °C
Átlagos működési páratartalom	75 % RH, nem kondenzálódó
További megfelelőségek	ETSI EN 300 220-1, -2, EN 50130-4, EN 55032, EN 62368-1, EN IEC 63000
Használatokor figyelembe kell venni az	ERC REC 70-03 előírásait



A JABLOTRON ALARMS a.s. kijelenti, hogy amennyiben a gyártó szándékának megfelelő célra és módon használják, a JB-161N-PLUG vezeték nélküli hálózati csatlakozó aljzat teljesíti a vonatkozó 2014/53/EU, 2014/35/EU, 2014/30/EU, 2011/65/EU EU Európai Unió harmonizációs irányelvek előírásait, és megfelel az azokban lefektetett irányelveknek. A megfelelőségi tanúsítvány eredeti példányának másolata megtekinthető a [www.jablotron.com](http://www.jablotron.com) oldalon – a Letöltések menüpont alatt



**Megjegyzés:** A termék alapanyagainak újra felhasználása segít az értékes erőforrások megtakarításában, és az emberi egészségre és a környezetre gyakorolt esetleges negatív hatásokat kiküszöbölésében, amelyek egyébként a nem megfelelő hulladékkezelésből adódhatnak. Kérjük, hogy a használaton kívül helyezett eszközt juttassa vissza a termék forgalmazójának, vagy adja le a legközelebbi hulladékudvarban további feldolgozásra.