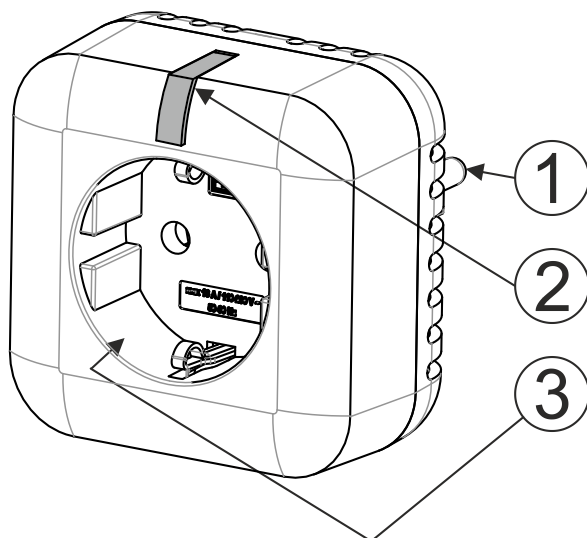


# JB-161N-PLUG Spina wireless intelligente (Schuko)

JB-161N-PLUG è un componente wireless bidirezionale del sistema JABLOTRON. Può copiare l'uscita PG quando viene acquisito dal pannello di controllo JA-10xK. La spina fornisce la separazione galvanica del contatto del relè per l'interruttore di alimentazione fino a 250 V/16 A (4000 W). Il connettore occupa una posizione nel sistema. Il dispositivo deve essere installato da un tecnico qualificato con un certificato valido rilasciato da un distributore autorizzato.

È possibile controllare il relè tramite il pulsante (2) sul pannello di controllo.



**Indicazione 1:** 1 - spina UniSchuko; 2 - tasto funzione/indicazione; 3 - presa Schuko

## Installatore



**L'interruttore è destinato alla commutazione unipolare, non garantisce la disconnessione di sicurezza.**

Accendere il prodotto collegandolo alla presa di corrente. Per il corretto funzionamento della smart plug e la possibilità di un corretto funzionamento della spina intelligente e la possibilità di controllo, è necessario installare un modulo radio JA-11xR nel sistema. La spina occupa una posizione nel sistema.

1. Inserire la spina nella presa di alimentazione.
2. Procedere secondo il manuale di installazione del pannello di controllo.

Procedura di base:

- a. Quando la spina è attiva, il LED giallo (2) indica che la spina non è stata acquisita completata nel sistema.
- b. Nel software F-Link, selezionare la posizione richiesta nella scheda nella scheda Dispositivi e avviare la modalità di acquisizione completata facendo clic sull'opzione Acquisisci.
- c. Premere il pulsante di acquisizione completata (2). Quando il dispositivo è stato acquisito, lo stato del LED passa da giallo a verde.

## Impostazioni delle proprietà

L'impostazione si trova in **F-link** nella scheda **Dispositivo - Impostazioni interne**.

**Reagisce al PG:** è possibile impostare il PG che il plug-in copierà.

**Il pulsante controlla la PG:** è possibile impostare la PG attivata dal pulsante (2).

Indicazione **ottica:**

- Indicazione permanente - Lo stato dell'uscita PG è indicato in modo permanente.
- Per cambio di stato - lo stato dell'uscita PG viene indicato per 3 s dopo la modifica.
- Disabilitato - l'indicazione è disattivata per lo stato dell'uscita PG e per la sua modifica.

## Funzionamento della spina intelligente

Lo stato del relè è indicato da un pulsante retroilluminato (2).

**Verde** - il relè è spento, la presa non è alimentata.

**Rosso** - il relè è attivo, la presa è alimentata e anche i dispositivi collegati.

**Giallo** - indica un errore di comunicazione con il pannello di controllo o lo stato di non acquisizione completata del sistema.

### Note:

- In caso di perdita di alimentazione o di comunicazione per più di 20 minuti, il relè si spegne. La perdita di comunicazione è indicata dalla luce gialla permanente.
- Dopo il ripristino dell'alimentazione o della comunicazione con il pannello di controllo, il connettore ripristina lo stato in base al PG assegnato.

## Specifiche tecniche

Alimentazione	110-230 V/50-60 Hz
Alimentazione a 230 V AC (min/max)	0,4 W/1 W
Banda di comunicazione	868,1 MHz, protocollo Jablotron
Potenza radiofrequenza massima (ERP)	25 mW
Antenna	interna
Capacità di carico dei contatti relè - classe di protezione II + FE:	
Tensione massima accettabile del relè	250 V AC
Carico resistivo (cos φ = 1)	max. 16 A
Carico induttivo e capacitivo (cos φ = 0,4)	max. 8 A
Dimensioni	70 x 70 x 77,6 mm
Peso	105 g
Range di temperatura d'esercizio da	10 °C a + 40 °C
Umidità media di funzionamento	75% RH, senza condensa
In conformità con la norma	EN 300 220-1, -2, EN 50130-4, EN 55032, EN 62368-1, EN IEC 63000
Utilizzabile in conformità con la norma	ERC REC 70-03



Con la presente JABLOTRON ALARMS a.s. dichiara che il prodotto JB-161N-PLUG è conforme alla legislazione dell'Unione europea in materia di armonizzazione: Direttive n.: 2014/53/UE, 2014/35/UE, 2014/30/UE, 2011/65/UE se utilizzato come previsto. L'originale della valutazione di conformità è disponibile sul sito [www.jablotron.com](http://www.jablotron.com) - sezione Download.



**Nota:** lo smaltimento corretto di questo prodotto consente di risparmiare risorse preziose e di evitare potenziali effetti negativi sulla salute umana e sull'ambiente operativo, che potrebbero derivare da una gestione inappropriata dei rifiuti. Restituire il prodotto al rivenditore o contattare l'autorizzazione locale per ulteriori informazioni sul punto di raccolta più vicino.

