

JB-161N-PLUG Trådløs smartplugg (Schuko)

JB-161N-PLUG er en toveis trådløs enhet i JABLOTRON-systemet. Den kan kopiere PG-utgangen når den er lest inn i JA-10xK-alarmsentralen. Galvanisk og sikker separasjon av relékontakt for effektlastbryter opp til 250 V/16A (4000W). Pluggen tar opp én posisjon i systemet. Produktet får kun installeres av en erfaren tekniker med et gyldig sertifikat som er utstedt av en autorisert distributør.

Du kan betjene reléet manuelt ved hjelp av knappen (2) på frontpanelet.

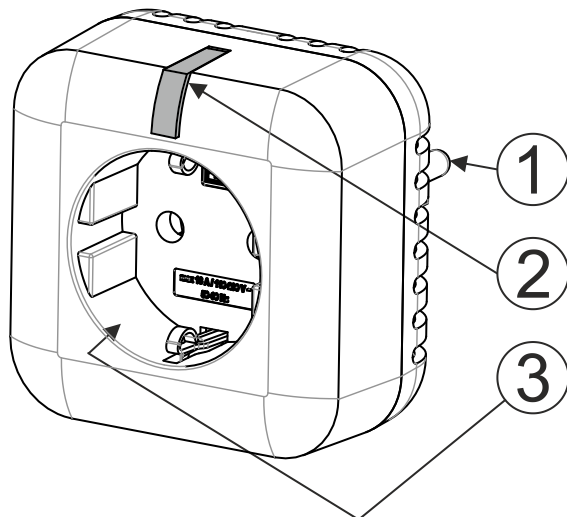


Fig. 1: 1 – UniSchuko-plugg; 2 – funksjonsknapp/signallampe; 3 – Schuko kontakt

Montering



Bryteren er beregnet på enpolet kobling, sikrer ikke sikkerhetsfrakobling

Koble inn produktet ved å sette det i strømuttaket. For at smartpluggen skal virke som den skal og for at du skal få muligheten til betjening via app, er det nødvendig å installere en JA-11xR-radiomodul inn i systemet. Pluggen tar opp én posisjon i systemet.

1. Sett produktet i strømuttaket.
2. Følg installasjonsmanualen for alarmsentralen.

Grunnleggende framgangsmåte:

- a. Når pluggen er slått på, så signaliserer den gule LEDen (2) at pluggen ikke er lest inn i systemet.
- b. I **F-Link**-programvaren velger du ønsket posisjon i **Enhets-**fanen og kjører innlesnings-modus ved å klikke på **Innlesnings-**alternativet.
- c. Trykk på knappen for innlesning (2) Når enheten er innlest, vil LED-statusen gå fra gul til grønn.

Innstilling av egenskaper

Innstillinger finnes i **F-link** i **Enhets-**fanen - **Interne innstillinger**.

Reagerer på PG - du kan angi PG-en som pluggen skal kopiere.

Knapp styrer PG - Å trykke på knappen endrer tilstanden for den angitte PG.

Optisk visning:

- Signaliserer permanent - status for PG-utgang signaliseres permanent.
- Ved statusendring - status for PG-utgang indikeres i tre sekunder etter endring.
- Deaktivert - signalisering er slått av for status for PG-utgang og for endring.

Betjening av smartplugg

Reléets status signaliseres med en bakgrunnsbelyst knapp (2).

Grønn - reléet er slått av, stikkkontakten er frakoblet.

Rød - reléet er innkoblet, kontakten er permeabel og tilkoblede enheter forsynes med strøm.

Gul - signaliserer feil ved kommunikasjon med kontrollpanel eller statusen at den ikke er innlest i systemet.

Merknader:

- Ved strøbrudd eller kommunikasjonstap i mer enn 20 minutter, slås reléet av. Kommunikasjonstap signaliseres med gult, permanent lys.
- Etter gjenoppretting av strømtilførselen eller kommunikasjon med kontrollpanelet, vil pluggen gjenopprette status i henhold til tildelt PG.

Tekniske spesifikasjoner

Strømforsyning	110–230 V/50–60 Hz
Strømførbruk ved 230 V AC (min./maks.)	0,4 W/1 W
Kommunikasjonsbånd	868,1 MHz, Jablotron-protokollen
Maksimal radiofrekvenseffekt (ERP)	25 mW
Antenne	innendørs
Belastningsevne for relékontakt - beskyttelsesklasse II + FE:	
Maksimal akseptabel reléspenning vekselspenning	250 V AC
Resistiv belastning (cos φ = 1)	maks. 16 A
Induktiv, kapasitiv belastning (cos φ = 0,4)	maks. 8 A
Mål	70 x 70 x 77,6 mm
Vekt	105 g
Driftstemperaturrekkevidde	-10 °C til +40 °C
Gjennomsnittlig fuktighet under drift	75 % RH, ikke-kondenserende
I samsvar med	ETSI EN 300 220-1, -2, EN 50130-4, EN 55032, EN 62368-1, EN IEC 63000
Can være i drift i hht.	ERC REC 70-03



JABLOTRON ALARMS a.s. erklærer herved at produktet JB-161N-PLUG er i samsvar med relevant EU-harmoniserende lovverk: Direktivnr.: 2014/53/EU, 2014/35/EU, 2014/30/EU, 2011/65/EU såfremt brukt i tråd med det som er hensikten. Originalen av samsvarsvurderingen finner du på www.jablotron.com - Avsnittet Nedlastninger..



Merknad: Å kaste dette produktet på riktig måte vil bidra til å spare verdifulle ressurser og forhindre potensielle negative effekter på menneskers helse og miljø, noe som ellers vil kunne oppstå på grunn av gal avfallshåndtering. Vennligst returnér produktet til forhandleren eller kontakt dine lokale myndigheter for ytterligere informasjon om nærmeste utpekte innsamlingssted.

