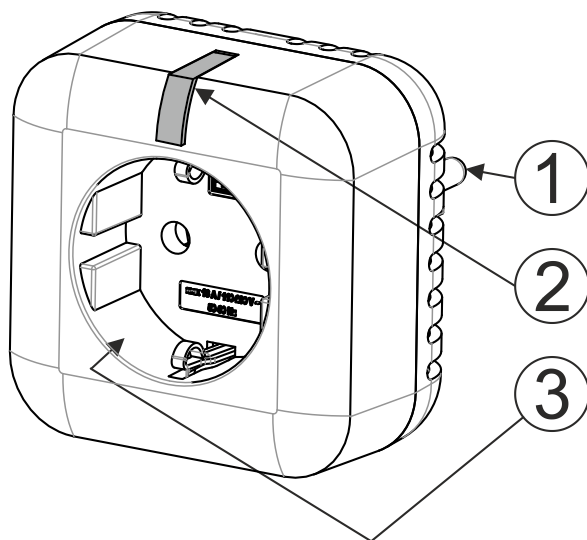


JB-161N-PLUG Inteligentna bezprzewodowa wtyczka (Schuko)

JB-160N-PLUG jest dwukierunkowym bezprzewodowym elementem systemu JABLOTRON. Może kopiować wyjście PG po przypisaniu go do centrali alarmowej JA-10xK. Wtyczka zapewnia separację galwaniczną styków przełącznika dla przełącznika obciążenia do 250 V/16 A (4000 W). Wtyczka zajmuje jedno miejsce w systemie. Urządzenie powinno być zainstalowane przez przeszkolonego technika posiadającego ważny certyfikat wydany przez autoryzowanego dystrybutora.

Przełącznikiem można sterować za pomocą przycisku (2) włączonego na przednim panelu.



Rys. 1: 1 - wtyczka UniSchuko; 2 - przycisk funkcyjny/wskaźnik; 3 - gniazdo Schuko

Instalacja



Wyłącznik przeznaczony jest do łączenia jednobiegunowego, nie zapewnia bezpiecznego odłączenia.

Włącz produkt, podłączając go do gniazdka. Dla prawidłowego działania inteligentnej wtyczki i możliwości sterowania, konieczne jest zainstalowanie w systemie modułu radiowego JA-11xR. Wtyczka zajmuje jedno miejsce w systemie.

1. Włóż wtyczkę do gniazdka.
2. Postępuj zgodnie z instrukcją instalacji centrali alarmowej.

Procedura podstawowa:

- a. Gdy wtyczka jest włączona, żółta dioda LED (2) wskazuje, że wtyczka nie została przypisana do systemu.
- b. W programie F-Link należy wybrać żądaną pozycję w zakładce Urządzenie i uruchomić tryb przypisania klikając na opcję Przypisanie.
- c. Naciśnij przycisk przypisania (2). Gdy urządzenie zostanie przypisane, stan diody LED zmieni się z żółtego na zielony.

Ustawienia właściwości

Ustawienie znajduje się w **linku F** na karcie **Urządzenie - Ustawienia wewnętrzne**.

Reacts to PG - można ustawić PG, które wtyczka będzie kopiować.

Przycisk steruje PG - można ustawić PG, które jest aktywowane przez przycisk (2).

Sygnalizacja optyczna:

- Wskazania na stałe - stan wyjścia PG jest wskazywany na stałe.
- Przez zmianę stanu - stan wyjścia PG jest wskazywany przez 3 s po zmianie.
- Wyłączone - wskazania stanu wyjścia PG i jego zmiany są wyłączone.

Inteligentna obsługa wtyczek

Stan przełącznika jest wskazywany przez podświetlany przycisk (2).

Zielony - przełącznik jest wyłączony, gniazdo nie jest zasilane.

Czerwony - przełącznik jest włączony, gniazdo jest zasilane i podłączone urządzenia również.

Żółty - wskazuje na błąd komunikacji z centralą alarmową lub status, że nie jest ona przypisana do systemu.

Uwagi:

- W przypadku zaniku zasilania lub utraty komunikacji dłuższej niż 20 minut, przełącznik jest wyłączony. Utrata komunikacji jest wskazana żółtym światłem stałym.
- Po przywróceniu zasilania lub komunikacji z centralą alarmową, wtyczka przywróci stan zgodny z przypisanym PG.

Dane techniczne

Zasilacz	110–230 V/50–60 Hz
Zasilanie przy 230 V AC (min/max)	0,4 W/1 W
Pasma komunikacji	868,1 MHz, protokół Jablotron
Maksymalna moc częstotliwości radiowej (ERP)	25 mW
Antena	wewnętrzna
Zdolność obciążeniowa styków przełącznika - klasa ochrony II + FE:	
Maksymalne dopuszczalne napięcie przełącznika	250 V AC
Obciążenie rezystancyjne ($\cos \varphi = 1$)	max. 16 A
Obciążenie indukcyjne, pojemnościowe ($\cos \varphi = 0,4$)	max. 8 A
Wymiary	70 x 70 x 77,6 mm
Waga	105 g
Zakres temperatury pracy	-10 °C do + 40 °C
Średnia wilgotność robocza	75% RH, bez kondensacji
Zgodnie z ETSI	EN 300 220-1, -2, EN 50130-4, EN 55032, EN 62368-1, EN IEC 63000
Może być stosowany zgodnie z	ERC REC 70-03



JABLOTRON ALARMS a.s. niniejszym oświadcza, że produkt JB-161N-PLUG jest zgodny z odpowiednim unijnym prawodawstwem harmonizacyjnym: Dyrektywami nr: 2014/53/UE, 2014/35/UE, 2014/30/UE, 2011/65/UE, jeśli jest używany zgodnie z przeznaczeniem. Oryginał oceny zgodności znajduje się na stronie www.jablotron.com - strefa Downloads.



Uwaga: Prawidłowa utylizacja tego produktu pomoże zaoszczędzić cenne zasoby i zapobiec potencjalnym negatywnym skutkom dla zdrowia ludzkiego i środowiska pracy, które mogłyby powstać w wyniku niewłaściwego postępowania z odpadami. Proszę zwrócić produkt do sprzedawcy lub skontaktować się z lokalnymi władzami w celu uzyskania szczegółowych informacji na temat najbliższego wyznaczonego punktu zbiórki.

