

# Ficha sem fios inteligente JB-161N-PLUG (Schuko)

A JB-161N-PLUG é um componente sem fios bidirecional do sistema JABLOTRON. Consegue copiar a saída PG quando está registada na central de alarme JA-10xK. A ficha fornece uma separação galvânica e segura do contacto de relé para um interruptor de carga de energia de até 250 V/16 A (4000 W). A ficha ocupa uma posição no sistema. O dispositivo deve ser instalado por um técnico formado com um certificado válido emitido por um distribuidor autorizado.

Pode controlar o relé através do botão (2) no painel dianteiro.

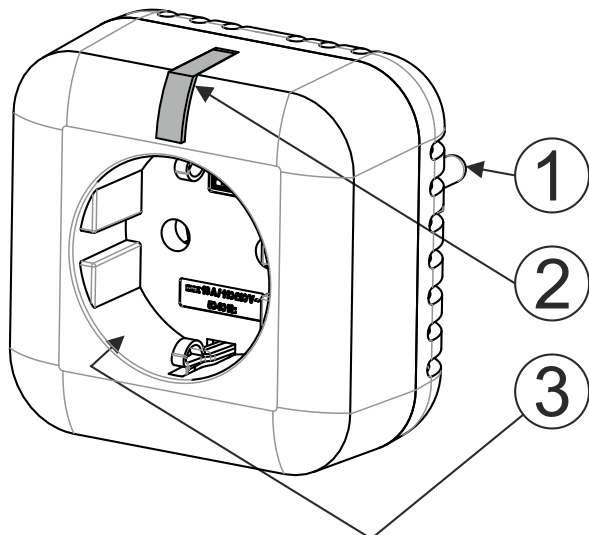


Fig. 1: 1 – Ficha UniSchuko; 2 – Botão/indicador de funcionamento; 3 – Tomada Schuko

## Instalação



**O interruptor destina-se a uma ligação unipolar e não garante uma desconexão de segurança**

Ligue o produto inserindo-o na tomada elétrica. Para que a ficha inteligente funcione corretamente e possa controlá-la através da aplicação, é necessário instalar o módulo de rádio JA-11xR no sistema. A ficha ocupa uma posição no sistema.

1. Insira o produto na tomada elétrica.
2. Proceda de acordo com o manual de instalação da central de alarme.

Procedimento básico:

- a. Quando a ficha é ligada, o LED amarelo (2) indica que a ficha não foi registada no sistema.
- b. Aceda ao software F-Link, selecione a posição pretendida no separador Dispositivos e inicie o modo de registo clicando na opção Registrar.
- c. Prima o botão de registo (2). Quando o dispositivo estiver registado, o LED de estado irá mudar de amarelo para verde.

## Configuração das propriedades

As configurações encontram-se no F-link, no separador Dispositivo – Configurações internas.

**Reagir a PG** – pode definir a saída PG que a ficha irá copiar.

**Indicação ótica:**

- Indicação permanente – o estado da saída PG é indicado permanentemente.
- Por alteração de estado – o estado da saída PG é indicado durante 3 segundos depois de uma alteração.
- Desativado – a indicação é desligada para o estado da saída PG e para a respetiva alteração.

## Funcionamento da ficha inteligente

O estado do relé é indicado por um botão retroiluminado (2).

**Verde** – o relé está desligado, a tomada é impermeável.

**Vermelho** – o relé está ligado, a tomada é permeável e os dispositivos ligados recebem alimentação.

**Amarelo** – indica falha de comunicação com a central de alarme ou o estado que não está registado no sistema.

Pode controlar o relé manualmente premindo o botão para ligar/desligar a saída PG atribuída.

### Notas:

- Se houver uma perda de alimentação ou perda de comunicação durante mais de 20 minutos, significa que o relé está desligado. A perda de comunicação é indicada pela luz permanente amarela.
- Após a recuperação da alimentação ou da comunicação com a central de alarme, a ficha irá restaurar o estado de acordo com a saída PG atribuída.

## Especificações técnicas

Fonte de alimentação	110 a 230 V/50 a 60 Hz
Consumo de energia a 230 V AC (mín./máx.)	0,4 W/1 W
Banda de comunicação	868,1 MHz, protocolo Jablotron
Potência de radiofrequência máxima (PAR)	25 mW
Antena	Interna
Capacidade de carga de contacto do relé	
Classe de proteção II + FE:	
Tensão de CA máxima aceitável do relé	250 V AC
Carga resistiva (cos $\varphi$ = 1)	máx. 16 A
Carga indutiva, capacitiva (cos $\varphi$ = 0,4)	máx. 8 A
Dimensões	70 x 70 x 77,6 mm
Peso	105 g
Intervalo da temperatura de funcionamento	-10 °C a 40 °C
Humidade de funcionamento média	75% de HR sem condensação
Em conformidade com as normas ETSI EN 300 220-1, -2, EN 50130-4, EN 55032, EN 62368-1, EN IEC 63000	
Pode ser operado em conformidade com ERC REC 70-03	



A JABLOTRON ALARMS a.s. declara pelo presente que o produto JB-161N-PLUG se encontra em conformidade com a legislação relativa a harmonização relevante da UE: diretivas n.º: 2014/53/UE, 2014/35/UE, 2014/30/UE e 2011/65/UE quando utilizado para a finalidade prevista. O original da avaliação de conformidade pode ser consultado em [www.jablotron.com](http://www.jablotron.com), na secção de Transferências.



**Nota:** a eliminação correta deste produto ajudará a poupar recursos valiosos e a evitar quaisquer potenciais efeitos negativos para a saúde humana e o ambiente que poderiam ocorrer em caso de processamento incorreto dos resíduos. Devolva o produto ao revendedor ou contacte a sua autoridade local para obter detalhes sobre o ponto de recolha oficial mais próximo.

