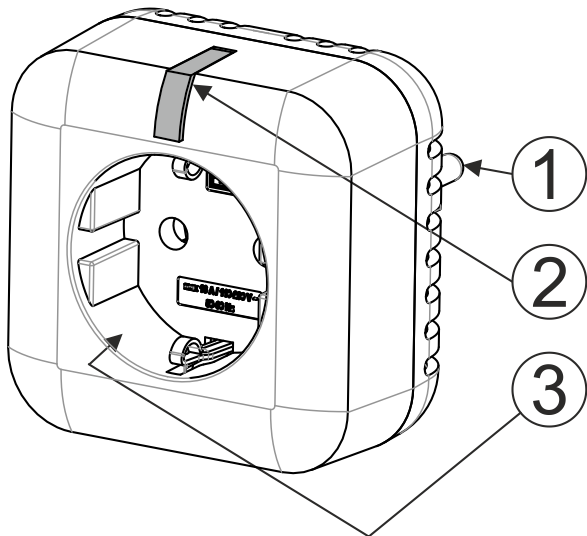


# Inteligentná bezdrôtová zásuvka (Schuko) JB-161N-PLUG

Výrobok je bezdrôtovým obojsmerne komunikujúcim komponentom systému **JABLOTRON**. Pri naučení do ústredne JA-10xKR relé kopíruje zvolený PG výstup. Poskytuje oddelený spínací kontakt relé (prerušuje sa fáza) na spínanie silovej záťaže až 250 V/16 A (4000 W). V systéme zaberá jednu pozíciu. Výrobok má inštalovať preškolený technik s platným certifikátom Jablotronu.

Výstupné relé možno ovládať aj manuálne tlačidlom (2) na čelnom paneli zásuvky.



Obr. 1: 1 – vidlica typu UniSchuko; 2 – funkčné tlačidlo / kontrolka; 3 – zásuvka typ Schuko

## Inštalácia



**Výrobok je určený na funkčné jednopólové spínanie a nezabezpečuje bezpečné odpojenie.**

Výrobok sa inštaluje zapojením do zásuvky elektrickej siete. Podmienkou použitia inteligentnej zásuvky je, že súčasťou systému je aj rádiový modul JA-11xR. Výrobok sa do systému učí a obsadzuje jednu pozíciu.

1. Zasuňte výrobok do el. zásuvky.
2. Ďalej postupujte podľa inštalátorského návodu ústredne. Základný postup:
  - a. Po vložení do zásuvky trvalo svieti žltá kontrolka (2). Indikuje tým, že zásuvka nie je priradená do systému.
  - b. V programe **F-Link** vyberte v karte **Periférie** požadovanú pozíciu a tlačidlom „Priradiť“ zapnite režim Učenie.
  - c. Stlačením tlačidla (2) dôjde k odvysielaniu učiaceho signálu. Po naučení do systému žltá kontrolka zhasne a rozsvieti sa zelená.

### Poznámky:

- Výrobok možno do systému naučiť aj zadaním sériového čísla v programe F-Link (použitím klávesnice počítača alebo čítačky čiarových kódov). Zadávajú sa všetky čísla uvedené pod čiarovým kódom (1400-00-0000-0001).
- Ak chcete zásuvku zo systému odobrať, vymažte ho z príslušnej pozície v ústredni (v programe F-Link, záložka Periférie).

## Nastavenie vlastností

Vlastnosti sa nastavujú v programe F-Link - karta **Periférie**. Na pozícii výrobku použite voľbu Vstúpiť v stĺpci **Vnútrné nastavenia**. Následne môžete nastaviť:

**Reaguje na PG** – nastavenie PG výstupu ústredne, ktorý bude zásuvka kopírovať.

**Tlačidlo ovláda PG** – Stlačením tlačidla dôjde k zmene stavu vybraného PG.

### Indikácia LED:

- **Trvale:** kontrolka indikuje trvale stav relé
- **Zmenou stavu:** kontrolka indikuje 3 sekundy prepnutie relé
- **Vypnutá:** stav relé ani jeho zmena sa vôbec nesignalizujú

## Prevádzka a signalizácia

- Stav relé indikuje zásuvka prostredníctvom podsvieteného tlačidla (2). Jednotlivé farby znamenajú:
- **Zelená:** relé je vypnuté, zásuvka nie je pod napätím
  - **Červená:** relé je zapnuté, zásuvka je pod napätím a napája pripojené spotrebiče
  - **Žltá:** signalizácia poruchy komunikácie s ústredňou, alebo zásuvka nie je priradená do systému.

### Poznámky:

- Pokiaľ dôjde ku strate komunikácie medzi zásuvkou a ústredňou, ktorá trvá viac ako 20 minút, relé sa vypne.
- Relé sa vypne aj v okamihu výpadku napájania zásuvky (nemá záložnú batériu).
- Po obnovení napájania, resp. spojenia s ústredňou sa relé vráti do stavu odpovedajúceho príslušnému PG výstupu ústredne.

## Technické parametre

Menovité napájacie napätie	110–230 V/50–60 Hz
Vlastný príkon pri 230V AC (min/max)	0,4 W/1 W
Komunikačné pásmo	868,1 MHz, protokol Jablotron
Maximálny rádiový výkon (ERP)	25 mW
Anténa	vnútorná
Zaťažiteľnosť kontaktu relé – trieda ochrany II + FE:	
Max. spínané napätie	250 V AC
Odporová záťaž (cos φ = 1)	max. 16 A
Indukčná, kapacitná záťaž (cos φ = 0,4)	max. 8 A
Rozmery	70 x 70 x 77,6 mm
Hmotnosť	105 g
Rozsah pracovných teplôt	-10 °C až +40 °C
Priemerná prevádzková vlhkosť	75% RH, bez kondenzácií
Splňa	EN 300 220-1, 2, EN 50130-4, EN 55032, EN 62368-1, EN IEC 63000 ERC REC 70-03


Podmienky prevádzky



**JABLOTRON ALARMS a.s.** prehlasuje, že výrobok JB-161N-PLUG je navrhnutý a vyrobený v zhode s harmonizačnými právnymi predpismi Európskej únie: smernica č.:2014/53/EU, 2014/35/EU, 2014/30/EU, 2011/65/EU, ak je použitý podľa jeho určenia. Originál prehlásenia o zhode nájdete na stránke [www.jablotron.sk](http://www.jablotron.sk) v sekcii Na stiahnutie.



**Poznámka:** Ak sa užívateľ rozhodne tohto zariadenia zbaviť, stáva sa

elektroodpadom. Symbol  uvedený na výrobku znamená, že hoci výrobok neobsahuje žiadne škodlivé materiály, nemožno ho miešať s komunálnym odpadom, ale je ho potrebné odovzdať na zbernom mieste elektroodpadu. Zoznam zberných miest je dostupný na príslušných Obvodných úradoch životného prostredia. Prípadne ho možno spätným odberom odovzdať predajcovi pri kúpe nového zariadenia toho istého druhu. Podmienkou vrátenia je, že odovzďované zariadenie (elektroodpad) je v kompletnom stave v akom bolo pri kúpe. Úlohou zberu elektroodpadu je jeho materiálové zhodnotenie, vrátane bezpečnej a ekologickej likvidácie, ktorou sa vylúči možný negatívny vplyv na životné prostredie a zdravie ľudí.

