

# JB-161N-PLUG Trådlös smart el-uttag (Schuko)

JB-161N-PLUG är ett trådlöst smart el-uttag med dubbelriktad radiokommunikation för systemet JABLOTRON. Den kan följa statusen av en programmerbar (PG)-utgång när den är inlärdd till en JA-10xK centralenhet (med en installerad JA-11xR radiomodul). El-uttaget har en galvanisk och säker brytning av reläkontakten för en märkeffekt upp till 250 V/16 A (4000 W). Enheten skall installeras av en behörig tekniker med ett giltigt Jablotron 100 certifikat utfärdat av en auktoriserad distributör.

Det är även möjligt att styra el-uttaget med hjälp av knappen (2) på el-uttaget.

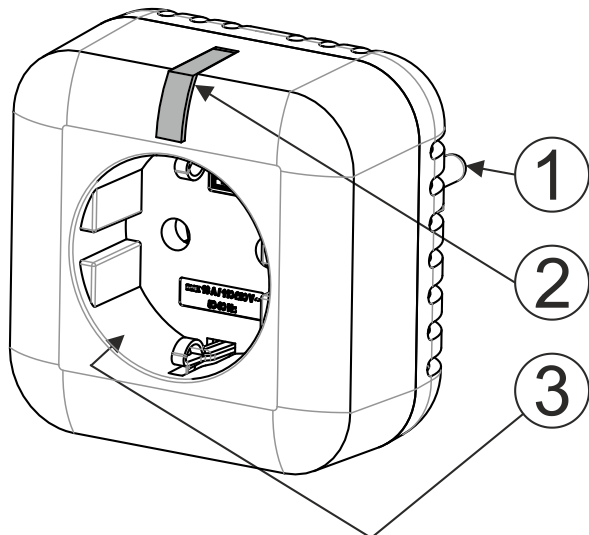


Fig. 1: 1 – UniSchuko-plugg; 2 – funktionsknapp / indikator; 3 – Schuko-eluttag

## Installation



**Det smarta el-uttaget är avsedd för enpoliga kopplingar, garanterar inte en säker urkoppling.**

Slå på produkten genom att ansluta den till ett ström-uttag. För att det smarta el-uttaget ska fungera på kortrekt och ge möjlighet att fjärrstyras via MyJablotron app är det nödvändigt att en JA-11xR radiomodul är installerad i systemet. El-uttaget upptar en position i centralenheten.

1. Plugga in produkten i ström-uttaget.
2. Fortsätt enligt centralenhetens installationsinstruktioner.

### Grundläggande tillvägagångssätt

- a. När el-uttaget är påslagen indikerar den gula LED:n (2) att kontakten inte har lärts in i systemet.
- b. Välj den önskade positionen i F-Links programvara i i-fliken Enheter och starta inlärningsläget genom att klicka på alternativet "Lär in".
- c. Tryck därefter på inlärningsknappen (2) på el-uttaget. När enheten har genomfört sin inlärningsprocess så kommer LED-en ändras från gul till grön färg.

## Inställning av egenskaperna

Inställningarna finns på fliken **Enheter** – **Interna inställningar**.

**Reagerar på PG** – Ställ in den PG utgång som el-uttaget skall följa.

**Knappen kontrollerar PG:n** – Ett tryck på knappen ändrar statusen för den inställda PG:nt.

### Optisk LED-indikering

- Indikerar permanent – PG-utgångens status indikeras permanent.
- Enligt statusändring – PG-utgångens status indikeras i 3 sek efter en ändring.
- Inaktiverad – indikering är avstängd för att visa PG-utgångens status

## Användningen av den smarta el-uttaget

Reläets status indikeras av en bakgrundsbelyst knapp (2).

**Grön** – reläet är avslaget/el-uttaget levererar ingen strömförsörjning.

**Röd** – reläet är påslaget/el-uttaget levererar strömförsörjning.

**Gul** – indikerar ett fel i radiokommunikationen med centralenheten eller statusen att den inte är inlärdd i systemet.

### Observera!

- Vid ett eventuellt strömbrott eller kommunikationsförlust med centralenheten längre än 20 minuter stänger reläet av. Kommunikationsförlusten indikeras av ett permanent gult LED-ljus
- Efter återställning av strömförsörjning eller kommunikationen med centralenheten kommer det smarta el-uttaget att återställa statusen för den valda PG:n

## Tekniska specifikationer

Strömförsörjning	110–230 V/50–60 Hz
Strömförbrukning vid 230 V AC (min/max)	0,4 W/1 W
Radiokommunikation	868,1 MHz, Jablotronprotokoll
Maximal MW radiofrekvensstyrka (ERP)	25 mW
Antenn	intern
Reläkontaktens laddningsförmåga – skyddsklass II + FE	
Max accepterad spänning över reläet - växelspanning	250 V AC
Motståndsbelastning (cos φ = 1)	max. 16 A
Induktiv, kapacitetsbelastning (cos φ = 0,4)	max. 8 A
Mått	70 x 70 x 77,6 mm
Vikt	105 g
Drifttemperaturintervall	-10 °C till + 40 °C
Genomsnittlig driftsluftfuktighet	75% RH, icke-kondenserande
I överensstämmelse med:	ETSI EN 300 220-1, -2, EN 50130-4, EN 55032, EN 62368-1, EN IEC 63000

Kan användas i enlighet med

ERC REC 70-03



JABLOTRON ALARMS a.s. intygar härmed att produkten JB-161N-PLUG överensstämmer med relevant Unionslagstiftning gällande harmonisering: Direktiv Nr: 2014/53/EU, 2014/35/EU, 2014/30/EU, 2011/65/EU om en används för vad den är avsedd för. Överensstämmelsebedömningens original kan hittas på [www.jablotron.com](http://www.jablotron.com) - Nedladdningssektionen.



**Anm.:** Korrekt avfallshantering av produkten kommer att bidra till att spara värdefulla resurser och förhindra eventuell negativ effekt på mänsklig hälsa och miljö, vilket annars skulle kunna inträffa på grund av felaktig avfallshantering. Var vänlig återlämna produkten till återlämna produkten till återförsäljaren eller kontakta din lokala myndighet för ytterligare uppgifter om din närmaste utsedda insamlingsplats.

